

### MIT FLANSCH

GEEIGNET FÜR INDUSTRIELLE ANWENDUNGEN,  
KLARE FLÜSSIGKEITEN, KOHLENWASSERSTOFFE

### WITH FLANGE

SUITABLE FOR INDUSTRIAL APPLICATIONS,  
CLEAR LIQUIDS, HYDROCARBONS



### EIGENSCHAFTEN

- FLANSCH AUS GUSS MIT EPOXY-BESCHICHTUNG
- ARBEITET IN JEDER EINBAUPOSITION VON  
WAAGERECHT BIS VERTIKAL AUFSTIEGEND
- MINIMALER DRUCKVERLUST
- LEISE, ZUVERLÄSSIGE DICHTUNG, KOMPAKT
- BESONDERS ROBUST
- ERZEUGT KEINE DRUCKSCHLÄGE
- SCHLIESSSYSTEM: LANGE ACHSIALE FÜHRUNG  
(VERRINGERT RISIKO ZU VERKANTEN)
- ABDICHTUNG GARANTIERTE DURCH FLACHDICHTUNG
- FEDERBELASTET

### FEATURES

- FLANGE CAST IRON EKB COATED
- OPERATES IN ANY POSITION  
FROM HORIZONTAL TO VERTICAL ASCENDING
- MINIMUM HEAD LOSS
- SILENT, RELIABLE GASKET, COMPACT
- EXCEPTIONAL ROBUST
- DOES NOT GENERATE HAMMERING
- CLOSING SYSTEM : LONG AXIAL GUIDING  
FOR REDUCED DISPLACEMENT
- SEALING GUARANTEED BY A FLAT GASKE
- SPRING-LOADED

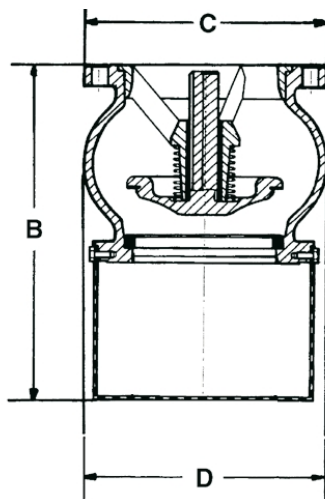
### TECHNISCHE DATEN

FLANSCH: GEBOHRT NACH EN 1092-2, PN 10/16  
TEMPERATUR: -10 °C BIS +100 °C  
NENNDRUCK: PN 16, AB DN 125 PN 10

### TECHNICAL DATA

FLANGE: DRILLED ACC. EN 1092-2, PN 10/16  
TEMPERATURE: -10 °C UP TO +100 °C  
NOM. PRESSURE: PN 16, FROM DN 125 PN 10

### ABMESSUNGEN



### DIMENSIONS

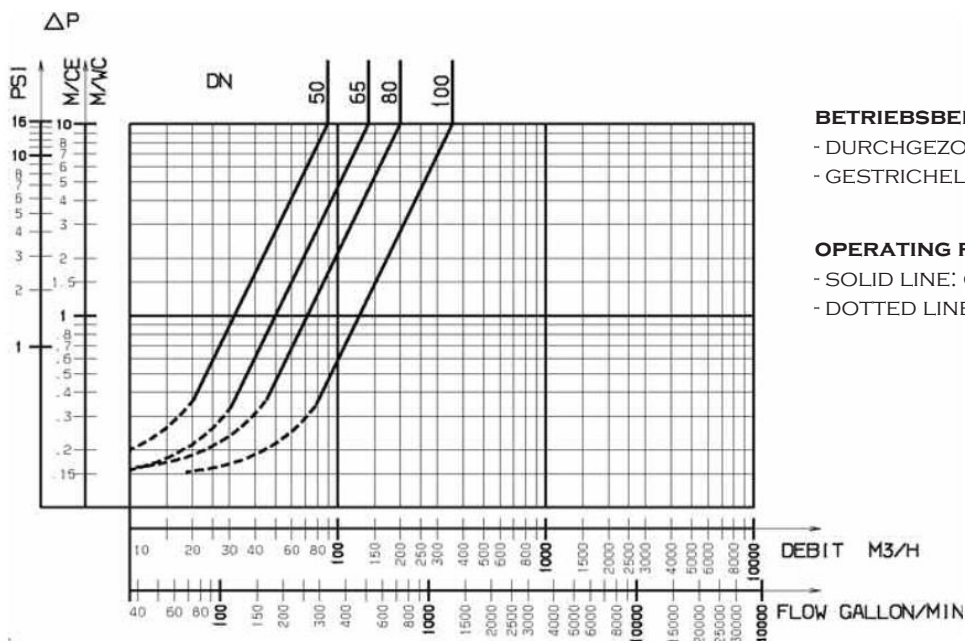
| DN  | B<br>IN MM | C<br>IN MM | D<br>IN MM | GEWICHT<br>(WEIGHT)<br>IN KG |
|-----|------------|------------|------------|------------------------------|
| 50  | 143        | 165        | 97         | 4,3                          |
| 65  | 185        | 185        | 125        | 6,4                          |
| 80  | 218        | 200        | 150        | 9,3                          |
| 100 | 265        | 220        | 181        | 13,6                         |
| 125 | 333        | 254        | 217        | 19,0                         |
| 150 | 373        | 285        | 256        | 28,0                         |
| 200 | 483        | 343        | 336        | 48,0                         |
| 250 | 572        | 406        | 416        | 90,0                         |

#### ARBEITSPRINZIP

| DN<br>MM | ÖFFNUNGSDRUCK<br>IN MM/WS |            | Kv<br>M <sup>3</sup> /H | ζ    |
|----------|---------------------------|------------|-------------------------|------|
|          | ↑                         | OHNE FEDER |                         |      |
| 50       | 230                       | 110        | 89,00                   | 1,23 |
| 65       | 240                       | 130        | 143,00                  | 1,36 |
| 80       | 280                       | 130        | 199,00                  | 1,60 |
| 100      | 290                       | 130        | 356,00                  | 1,20 |
| 125      | 350                       | 150        | 557,00                  | 1,20 |

#### WORKING PRINCIPLE

| DN<br>MM | ÖFFNUNGSDRUCK<br>IN MM/WS |            | Kv<br>M <sup>3</sup> /H | ζ    |
|----------|---------------------------|------------|-------------------------|------|
|          | ↑                         | OHNE FEDER |                         |      |
| 150      | 400                       | 170        | 801,00                  | 1,20 |
| 200      | 450                       | 190        | 1008,00                 | 2,46 |
| 250      | 560                       | 250        | 1818,00                 | 1,85 |



#### BETRIEBBEREICH VENTIL

- DURCHGEZOGENE LINIE: KOMPLETT GEÖFFNET
- GESTRICHELTE LINIE: IN TEILÖFFNUNG

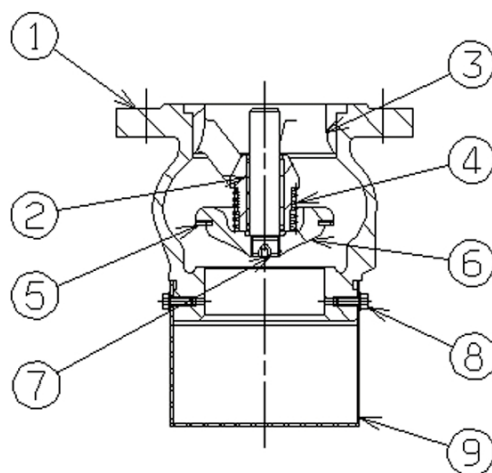
#### OPERATING RANGE VALVE

- SOLID LINE: COMPLETELY OPEN
- DOTTED LINE: PARTIALLY OPEN

#### STÜCKLISTE

| NR.<br>(NO.) | BAUTEIL<br>(DESCRIPTION)                | WERKSTOFF<br>(MATERIAL)              |
|--------------|---|--------------------------------------|
| 1            | GEHÄUSE (BODY)                          | EN -JL -1040 EKB                     |
| 2            | BUCHSE (GUIDE BUSH)                     | BRONZE                               |
| 3            | FÜHRUNG DN 50<br>(GUIDE)                | BRONZE                               |
|              | FÜHRUNG ANDERE DN<br>(GUIDE OTHER DN)   | EN -JL -1040 EKB                     |
| 4            | FEDER (SPRING)                          | VA 1.4300                            |
| 5            | DICHTUNG (GASKET)                       | FKM                                  |
| 6            | SCHLISSSYSTEM<br>(CLOSING SYSTEM)       | EN -JL -1040 EKB                     |
|              | DN 50 - 65: EINTEILIG<br>(SINGLE PIECE) | BRONZE                               |
| 7            | ACHSE (STEM)                            | BRONZE                               |
| 8            | SCHRAUBE DN 50 -150<br>(SCREW)          | STAHL VERZINKT<br>(GALVANISED STEEL) |
|              | SCHRAUBE DN 200 - 400<br>(SCREW)        | MESSING<br>(BRASS)                   |
| 9            | SEIHER<br>(STRAINER)                    | STAHL VERZINKT<br>(GALVANISED STEEL) |

#### SPARE PART LIST



#### HINWEISE

BESTELLANGABEN: ARTIKEL -TYP + NENNWEITE  
BEISPIEL: 816V DN 80

OPTION: DICHTUNG EPDM = ARTIKEL -TYP 816

#### DETAILS

ORDERING DETAILS: ITEM -TYPE + NOM. DIAMETER  
EXAMPLE: TYPE 816V DN 80

OPTION: GASKET EPDM = ITEM -TYPE 816