

ZWISCHENFLANSCH -DOPPELKLAPPE

GEEIGNET FÜR INDUSTRIELLE ANWENDUNGEN,
PUMPEN, WASSERVERSORGUNG,
KLARE FLÜSSIGKEITEN



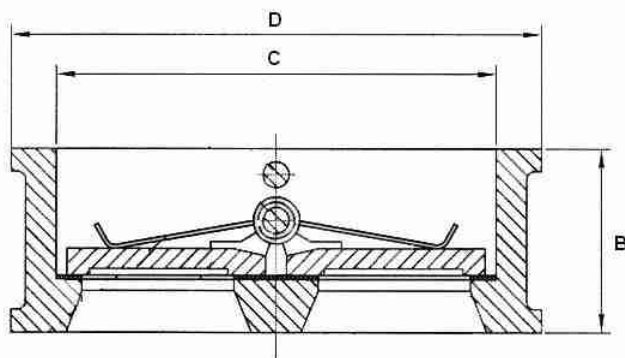
EIGENSCHAFTEN

- GEHÄUSE GGG
- EKB-BESCHICHTUNG
- PLATZSPARENDE BAUWEISE
- GERINGER DRUCKVERLUST
- SCHLIESSSYSTEM MIT ZWEI FEDERBELASTETEN KLAPPENSCHHEIBEN

TECHNISCHE DATEN

FLANSCH: EN 1092-2,
ZWISCHENFLANSCHBAUWEISE
BAULÄNGE: EN 558-1 GR-16,
DN 40 WERKS NORM
TEMPERATUR: -10°C BIS +120°C
NENNDRUCK: PN 16, AB DN 250 PN 10
EINBAULAGE: HORIZONTAL UND VERTIKAL

ABMESSUNGEN



WAFER -DOUBLE FLAP CHECK

SUITABLE FOR INDUSTRIAL APPLICATIONS,
PUMPS, WATER SUPPLY,
CLEAR LIQUIDS

FEATURES

- BODY DUCTILE IRON
- EKB-COATING
- SPACE-SAVING DESIGN
- LOW PRESSURE LOSS
- CLOSING SYSTEM BY TWO SPRING-LOADED DISCS

TECHNICAL DATA

FLANGES: EN 1092-2,
WAFER DESIGN
LENGTH: EN 558-1 GR-16,
DN 40 FACTORY STANDARD
TEMPERATURE: -10°C UP TO +120°C
NOM.PRESSURE: PN 16, FROM DN 250 PN 10
INSTALLING POS.: HORIZONTAL AND VERTICAL

DIMENSIONS

DN	B IN MM	C IN MM	D IN MM	GEWICHT (WEIGHT) IN KG
40	43	65	92	1,10
50	43	65	107	1,40
65	46	80	127	2,05
80	64	94	142	3,30
100	64	117	162	4,30
125	70	145	192	6,40
150	76	170	218	8,75
200	89	224	273	15,30
250	114	265	328	24,50
300	114	312	378	31,50
350	127	360	438	
400	140	410	489	62,00

DRUCKVERLUSTDIAGRAMM

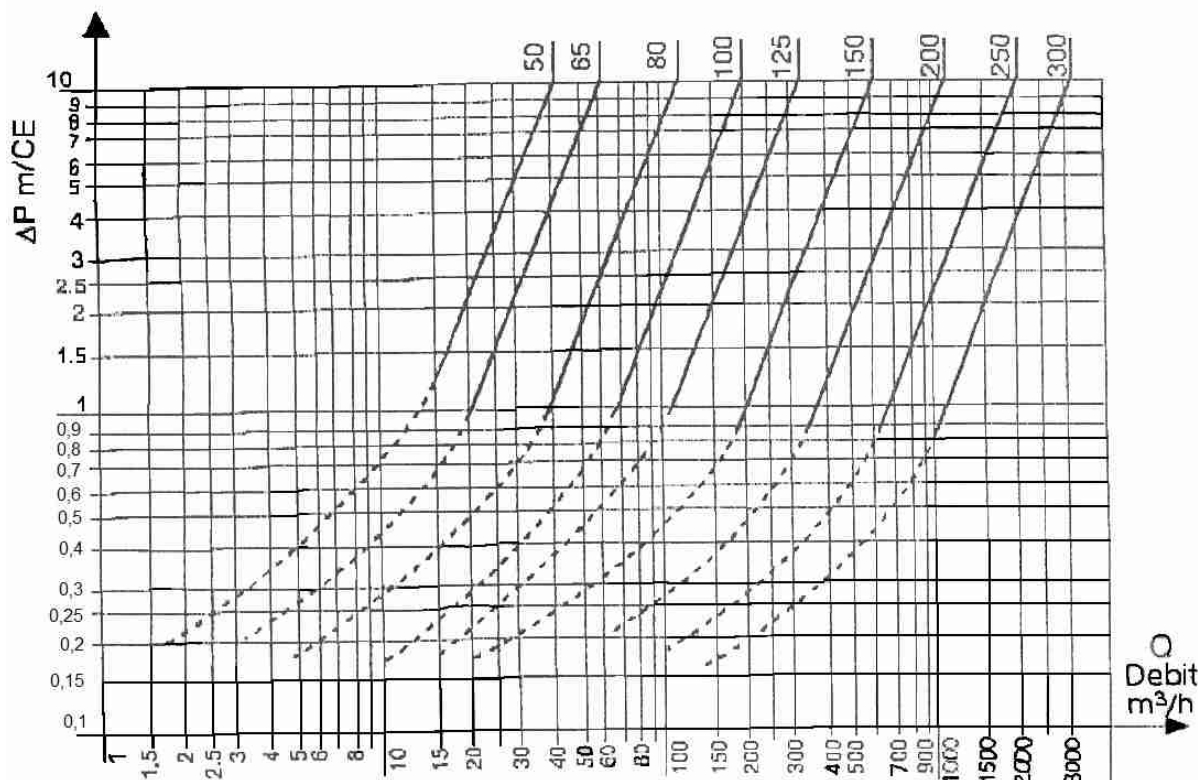
BETRIEBBEREICH:

- DURCHGEZOGENE LINIE: VENTIL ÖFFNET VOLLSTÄNDIG
- GESTRICHELTE LINIE: VENTIL IN ÖFFNUNGSPHASE

PRESSURE LOST CHART

OPERATING AREA:

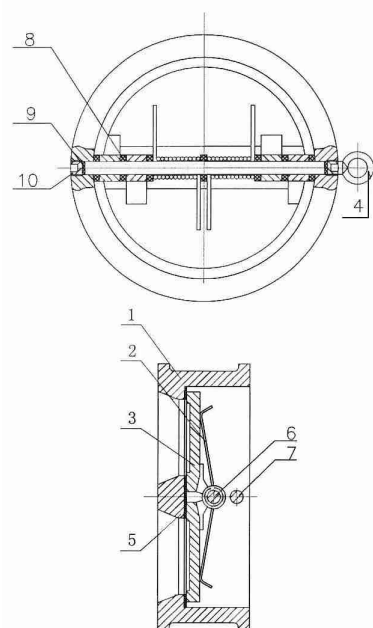
- SOLID LINE: VALVE COMPLETE OPEN
- BROKEN LINE: VALVE IN OPENING PHASE



STÜCKLISTE

NR. (NO.)	BAUTEIL (DESCRIPTION)	ANZ. (QTY)	WERKSTOFF (MATERIAL)
1	GEHÄUSE (BODY)	1	EN-JL-1040, EKB
2	FEDER (SPRING)	2	VA 1.4301
3	SCHLIESSTELLER (DISC)	2	VA 1.4301
4	HEBERING AB DN 150 (LIFTING RING FROM DN 150)	1	STAHL (STEEL)
5	DICHTUNG (GASKET)	1	EPDM
6	WELLE (SHAFT)	1	VA 1.4301
7	ANSCHLAG (LIMIT STOP)	1	VA 1.4301
8	GLEITRING (SLIDE RAIL)	7	PTFE
9	DICHTUNG (GASKET)	4	EPDM
10	STOPFEN (PLUG)	3-4	STAHL (STEEL)

SPARE PART LIST



HINWEISE

BESTELLANGABEN: ARTIKEL-TYP + NENNWEITE
BEISPIEL: 340.2 DN 80

DETAILS

ORDERING DETAILS: ITEM-TYPE + NOM. DIAMETER
EXAMPLE: 340.2 DN 80