

FLANSCHENAUSFÜHRUNG

GEEIGNET FÜR INDUSTRIELLE ANWENDUNGEN, ABWASSER, BELADENE ODER VISKOSE FLÜSSIGKEITEN, DICKFLÜSSIGE MEDIEN, KLÄRANLAGEN

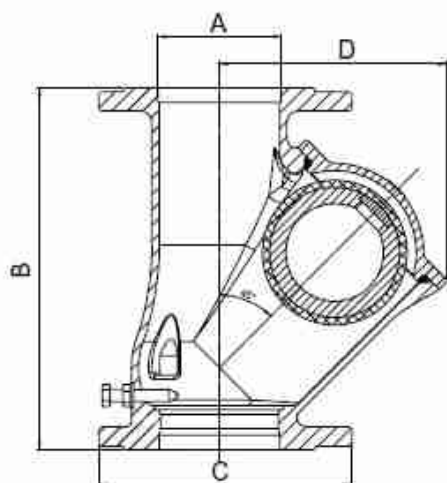
**EIGENSCHAFTEN**

- MATERIAL GUSS, EKB-BESCHICHTET
- GERINGER DRUCKVERLUST
- ROBUST UND ZUVERLÄSSIG
- KORROSIONSBESTÄNDIG
- SINKENDE VENTILABSCHLUSSKUGEL
- MIT REVISIONSDECKEL
- MIT ANLÜFTVORRICHTUNG

TECHNISCHE DATEN


FLANSCHEN:	EN 1092-2	EINBAULAGE:	HORIZONTAL ODER VERTIKAL AUFSTEIGEND
BAULÄNGE:	EN 558-1 GR 48	TEMPERATUR:	BIS +80°C
NENNDRUCK:	PN 10		

FUNKTIONSWEISE:	VERTIKAL AUFSTEIGEND UND HORIZONTAL (RAUM FÜR KUGEL OBERHALB DER ACHSE DES VENTILS)
SCHLIESSSYSTEM:	DIE KUGEL WIRD VOM MEDIUM ANGEHOBEN UND ZUR SEITE GEFÜHRT
ABDICHTUNG:	UMMANTELUNG DER KUGEL

ABMESSUNGEN

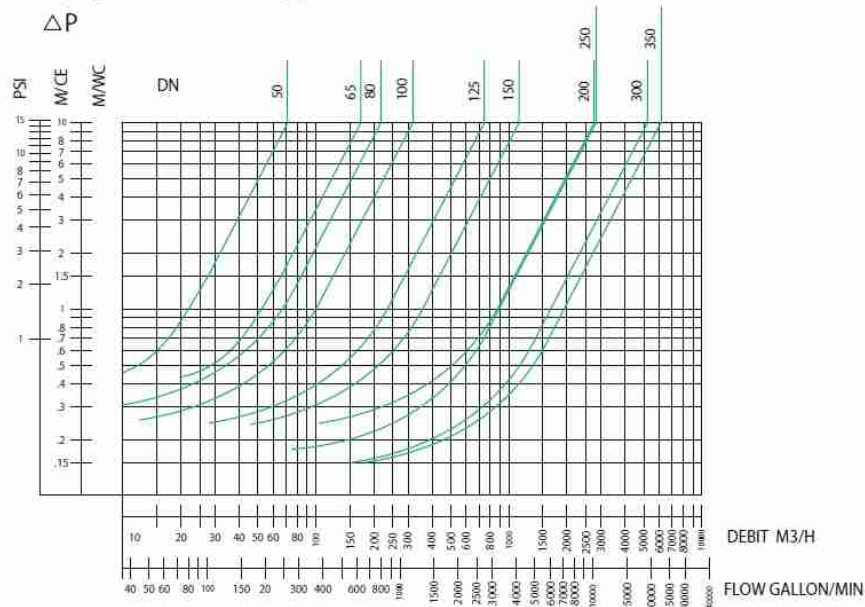
DN (A)	B IN MM	C IN MM	D IN MM	GEWICHT IN KG
50	200	165	173	5,5
65	240	185	214	9,1
80	260	200	252	13,3
100	300	220	289	20,9
125	350	250	368	27,5
150	400	285	424	35,7
200	500	340	509	63,7

ARBEITSPRINZIP

DN	ÖFFNUNGSDRUCK IN MM/WS		Kv	
	↑	↔		
MM			M ³ /H	
50	25	NAHE NULL	71,5	1,95
65	30		171,5	0,97
80	160		217,5	1,38
100	160		319,0	1,57
125	170		744,9	0,7
150	200		1133,7	0,63
200	250		2766,0	0,33

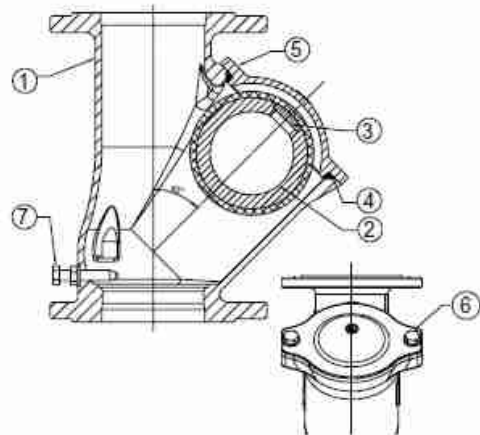
Betrieb :

- Durchgezogene Linie : Ventil vollständig geöffnet



STÜCKLISTE

NR.	BAUTEIL	ANZ.	WERKSTOFF
1	GEHÄUSE	1	Guss EN-JS-1030 EKB
2	KUGEL BIS DN 100 DN 125 BIS DN 200	1	ALUMINIUM / NBR
			Guss EN-JL-1040
3	STOPFEN	1	STAHL
4	DICHTUNG	1	NBR
5	DECKEL	1	Guss EN-JS-1030 EKB
6	SCHRAUBE+SCHEIBE	2	EDELSTAHL
7	ANLÜFTSCHRAUBE	1	EDELSTAHL



HINWEISE

BESTELLANGABEN: ARTIKEL-TYP + NENNWEITE
BEISPIEL: 518D DN 100

AUF ANFRAGE: KUGEL SCHWIMMFÄHIG ODER ERSCHWERT