

MUFFENAUSFÜHRUNG

GEEIGNET FÜR INDUSTRIELLE ANWENDUNGEN,
ABWASSER, BELADENE FLÜSSIGKEITEN,
VISKOSE FLÜSSIGKEITEN, GAS, DICKFLÜSSIGE MEDIEN

WITH THREADS

SUITABLE FOR INDUSTRIAL APPLICATION,
WASTEWATER SYSTEMS, LOADED LIQUIDS,
VISCIOUS LIQUIDS, GAS, THICK LIQUIDS



EIGENSCHAFTEN

- MATERIAL GUSS, EKB-BESCHICHTET
- GERINGER DRUCKVERLUST
- ROBUST UND ZUVERLÄSSIG
- KORROSIONSBESTÄNDIG
- SINKENDE VENTILABSCHLUSSKUGEL
- GEHÄUSE 2-TEILIG

FEATURES

- MATERIAL GGG, EKB COATING
- MINIMUM HEAD LOSS
- ROBUST, RELIABLE
- NON CORROSIVE
- WITH SINKING VALVE CLOSING BALL
- 2 PIECE BODY

TECHNISCHE DATEN

GEWINDE: INNEN / INNEN NACH DIN ISO 228/1
TEMPERATUR: -10 °C BIS +80 °C
NENNDRUCK: PN 10
EINBAULAGE: HORIZONTAL ODER VERTIKAL AUFSTEIGEND

FUNKTIONSWEISE: VERTIKAL AUFSTEIGEND UND
HORIZONTAL (RAUM FÜR KUGEL OBERHALB DER ACHSE
DES VENTILS)

SCHLIESSSYSTEM: DIE KUGEL WIRD VOM MEDIUM
ANGEHOBE N UND ZUR SEITE GEFÜHRT -
FREIER DURCHGANG.

ABDICHTUNG: NBR-DICHTUNG IM GEHÄUSE MONTIERT

TECHNICAL DATA

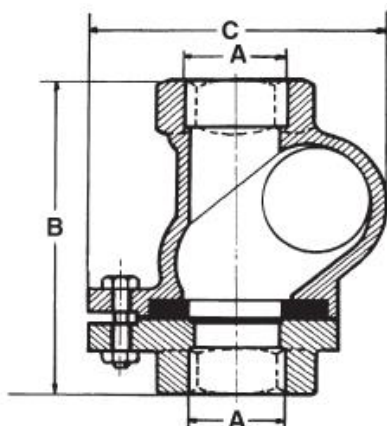
THREAD: FEMALE / FEMALE ACC. DIN ISO 228/1
TEMPERATURE: -10 °C UP TO +80 °C
NOM. PRESSURE: PN 10
INSTALLING POS.: HORIZONTAL OR VERTICAL ASCENDING

WORKING PRINCIPLE: VERTICAL ASCENDING AND
HORIZONTAL (SPACE FOR THE BALL ABOVE THE AXIS
OF THE PIPE)

CLOSING SYSTEM: THE BALL IS LIFTED UP BY THE
LIQUID AND GUIDED TO A LATERAL HOUSING OUT OF
THE WAY (FREE PASS).

SEALING: BY A NBR SEAL FIXED ON THE SEAT

ABMESSUNGEN



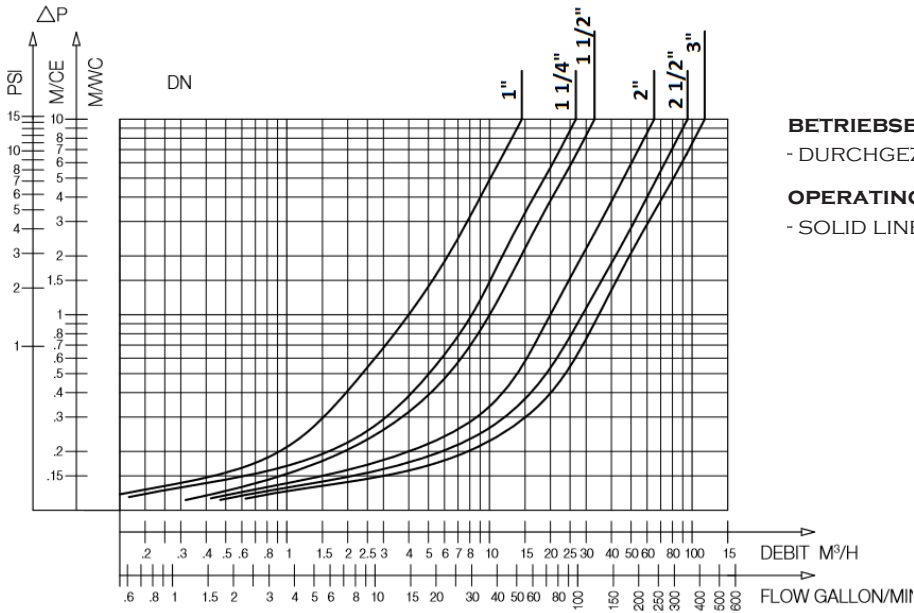
DIMENSIONS

DN (A)	B IN MM	C IN MM	GEWICHT (WEIGHT) IN KG
1"	121	104	1,5
1 1/4"	134	119	2,0
1 1/2"	145	137	2,8
2"	174	157	3,6
2 1/2"	195	179	5,6
3"	246	214	12,8

ARBEITSPRINZIP

DN IN MM	ÖFFNUNGSDRUCK (OPENING PRESSURE) IN MM/WS		Kv IN M ³ /H	ζ
	↑	↔		
1"	0 BIS 200 (0 UP TO 200)	NAHE NULL (NEAR TO 0)	14,45	3
1 1/4"			26,7	2,35
1 1/2"			33,85	3,57
2"			64,1	2,4
2 1/2"			95,15	3,15
3"			116,4	4,83

WORKING PRINCIPLE



BETRIEBSBEREICH:

- DURCHGEZOGENE LINIE: KOMPLETT GEÖFFNET

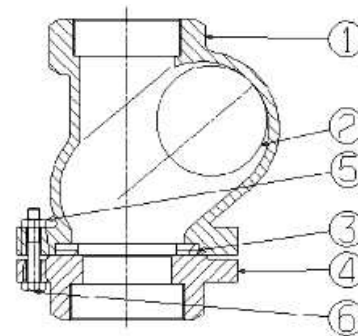
OPERATING RANGE VALVE

- SOLID LINE: COMPLETELY OPEN

STÜCKLISTE

NR. (NO.)	BAUTEIL (DESCRIPTION)	WERKSTOFF (MATERIAL)
1	GEHÄUSE (BODY)	EN-JL-1040 EKB
2	KUGEL, DICHTUNG 1,30 (BALL, DENSITY 1,30)	FORMO-PHENOLHARZ (PHENOLIC RESIN)
3	DICHTUNG DN 1 1/2" (SEAL DN 1 1/2")	CR
3	ANDERE DN (OTHER DN)	NR
4	FLANSCH (FLANGES)	EN-JL-1040 EKB
5	MUTTER (NUT)	VA 1.4301
6	SCHRAUBE (SCREW)	VA 1.4301

PART LIST



OPTION

KUGEL SCHWIMMFÄHIG ZUM EINSATZ ALS
EINSTUFIGES BE- UND ENTLÜFTUNGSVENTIL
TYP **515F**

OPTION

FLOATING BALL FOR USE AS A
SINGLE-EFFECT AIR VALVE
TYPE **515F**

HINWEISE

BESTELLANGABEN: ARTIKEL-TYP + NENNWEITE
BEISPIEL: 515 DN 2"

DETAILS

ORDERING DETAILS: ITEM-TYPE + NOM. DIAMETER
EXAMPLE: 515 DN 2"