

## ZUGFESTE AUSFÜHRUNG

GEEIGNET FÜR INDUSTRIELLE ANWENDUNG, WASSER, ABWASSER



## EIGENSCHAFTEN

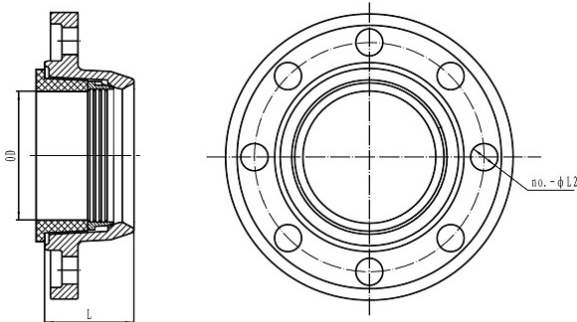
- GEHÄUSE GUSS EKB BESCHICHTET
- FÜR PVC/PE ROHRE

## TECHNISCHE DATEN

FLANSCH: EN 1092-2  
 NENNDRUCK: PN 16, AB DN 200 PN 10  
 EINBAULAGE: BELIEBIG

MATERIALIEN	BAUTEIL	WERKSTOFF
	FLANSCH	EN-JS-1050 EKB
	MANSCHETTE	NBR
	KLEMMRING	MESSING

## ABMESSUNGEN



DN	OD IN MM	L IN MM	NO. L2	Ø L2 IN MM	GEWICHT IN KG
50	63	54	4	19	2,42
65	75	58	4	19	3,08
80	90	62	8	19	3,96
100	110	70	8	19	4,40
125	125	72	8	19	5,17
125	140	72	8	19	5,28
150	160	80	8	23	7,59
200	200	90	8/12	23	10,56
200	225	88	8/12	23	10,78
250	250	88	12	28	12,65
300	315	93	12/12	23/28	15,07
400	400	128	16	28/31	26,40