

METALLISCH DICHTEND, WARTUNGSFREI
GEEIGNET FÜR INDUSTRIELLE ANWENDUNGEN,
KALTES UND WARMES WASSER

METAL SEATED, MAINTENANCE FREE
FOR USING IN INDUSTRIAL APPLICATION,
COLD AND HOT WATER



EIGENSCHAFTEN

- MATERIAL EDELSTAHL
- BEIDSEITIG INNENGEWINDE
- REDUZIERTER DURCHGANG
- NACHSTELLBARE SPINDELABDICHTUNG
- BETÄTIGUNG HANDRAD

FEATURES

- MATERIAL STAINLESS STEEL
- BOTH SIDES FEMALE THREAD
- REDUCED BORE
- ADJUSTABLE SPINDLE SEALING
- ACTUATION WITH HANDWHEEL

TECHNISCHE DATEN

GEWINDE: INNEN / INNEN
NACH DIN ISO 228/1

MAX. BETRIEBSTEMPERATUR: -20 °C BIS +200 °C

NENNDRUCK: PN 16

EINBAULAGE: BELIEBIG, ÜBER -KOPF -MONTAGE
NICHT GEEIGNET

TECHNICAL DATA

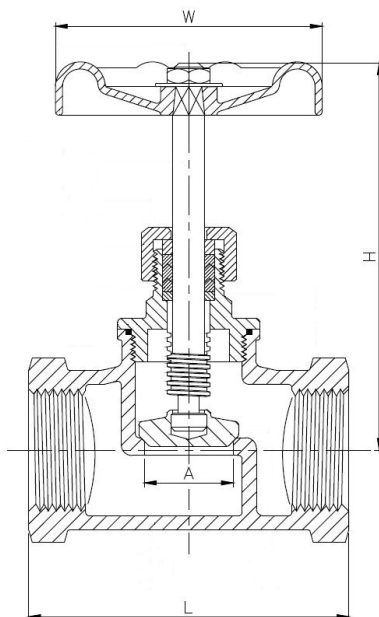
THREADS: FEMALE / FEMALE
ACC. DIN ISO 228/1

MAX. WORKING TEMPERATURE: -20 °C UP TO +200 °C

NOM. PRESSURE: PN 16

INSTALLING POS.: OPTIONAL POSITION, OVERHEAD
MOUNTING UNSUITABLE

ABMESSUNGEN



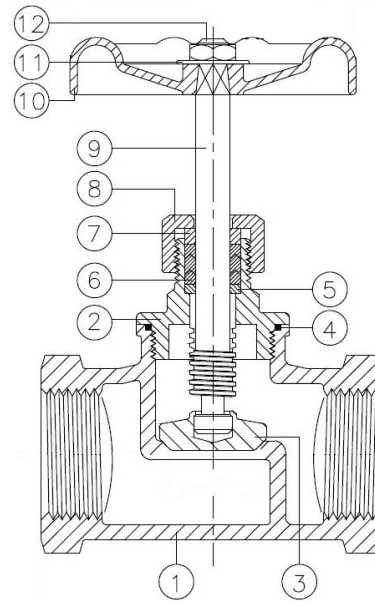
DIMENSIONS

DN	H IN MM	L IN MM	W IN MM	GEWICHT (WEIGHT) IN KG
1/4"	105,5	52	70	0,34
3/8"	105,5	52	70	0,32
1/2"	107,0	52	70	0,33
3/4"	116,0	66	80	0,47
1"	129,2	76	80	0,66
1 1/4"	153,5	86	90	1,01
1 1/2"	157,0	94	100	1,29
2"	172,0	118	100	1,82

STÜCKLISTE

NR. (NO.)	BAUTEIL (DESCRIPTION)	WERKSTOFF (MATERIALS)
1	GEHÄUSE (BODY)	VA 1.4408
2	OBERTEIL (BONNET)	VA 1.4408
3	KEGEL (CONE)	VA 1.4408
4	DICHTUNG (GASKET)	PTFE
5	SCHEIBE (PLATE)	VA 1.4301
6	PACKUNG (PACKING)	PTFE
7	PRESSRING (GLAND RING)	VA 1.4301
8	VERSCHRAUBUNG (BUSH)	VA 1.4401
9	SPINDEL (STEM)	VA 1.4401
10	HANDRAD (HANDWHEEL)	ALUMINIUM, ROT
11	SCHEIBE (PLATE)	ALUMINIUM
12	MUTTER (NUT)	VA 1.4301

PART LIST



HINWEISE

BESTELLANGABEN: ARTIKEL -TYP + NENNWEITE
BEISPIEL: 109VA DN 1''

DETAILS

ORDERING DETAILS: ITEM -TYPE + NOM. DIAMETER
EXAMPLE: 109VA DN 1''