

3-TEILIG

GEEIGNET FÜR INDUSTRIELLE ANWENDUNGEN, ALLGEMEINE VERFAHRENSTECHNIK



**BEIDSEITIG
INNEN-GEWINDE
TYP 223.2VA**



**BEIDSEITIG
ANSCHWEISSENDEN
TYP 223.2VAB**



**ANSCHWEISSENDE
INNEN-GEWINDE
TYP 223.2VABI**

EIGENSCHAFTEN

- MATERIAL EDELSTAHL V4A
- VOLLER DURCHGANG
- HEBEL FESTSTELLBAR
- 3 ANSCHLUSSVARIANTEN

TECHNISCHE DATEN

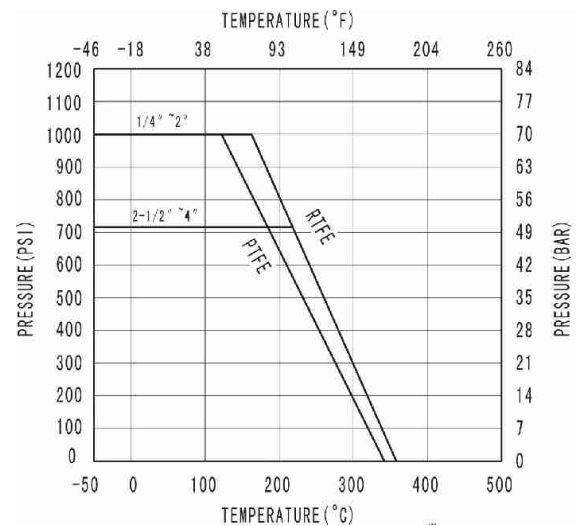
NENNDRUCK: PN 63

EINBAULAGE: BELIEBIG, ÜBER-KOPF-MONTAGE NICHT GEEIGNET

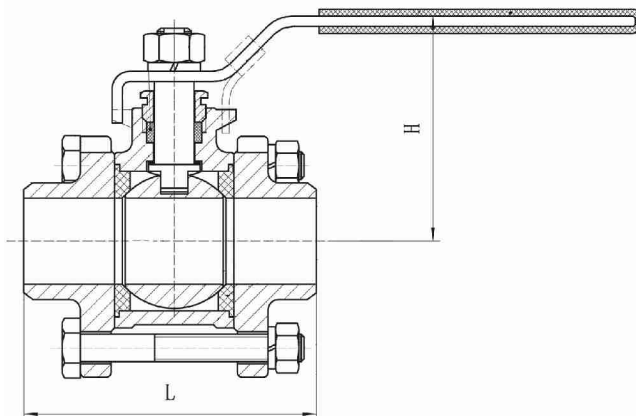
MATERIALIEN

GEHÄUSE	VA 1.4408
KUGEL	VA 1.4408
DICHTUNG	PTFE
HEBEL	VA MIT PVC-ÜBERZUG BLAU

DRUCKVERLUSTDIAGRAMM



ABMESSUNGEN



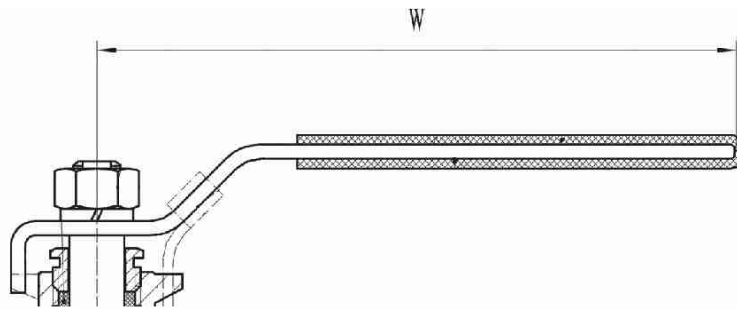
DARSTELLUNG TYP 223.2VAB

DN	H IN MM	L IN MM
1/4"	64	55
3/8"	64	60
1/2"	64	75
3/4"	73	80
1"	89,2	90
1 1/4"	94,5	110
1 1/2"	119,5	120
2"	128,5	140
2 1/2"	140	185
3"	147	205
4"	172	240

ABMESSUNGEN TYP 223.2VA

BETÄTIGUNG

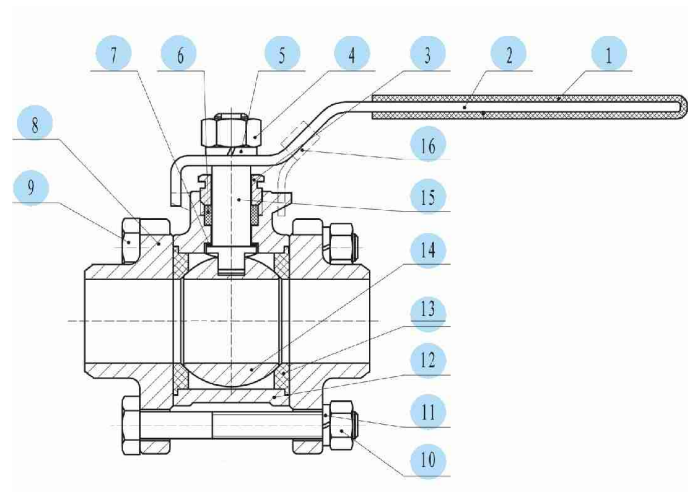
HANDHEBEL, FESTSTELLBAR



DN	W IN MM
1/4"	103
3/8"	103
1/2"	103
3/4"	103
1"	135
1 1/4"	135
1 1/2"	182
2"	182
2 1/2"	260
3"	260
4"	400

STÜCKLISTE

NR.	BAUTEIL	ANZ.	WERKSTOFF
1	HANDHEBELÜBERZUG	1	PVC, BLAU
2	HANDHEBEL	1	VA 1.4301
3	STOPFBUCHSSCHRAUBE	1	VA 1.4301
4	MUTTER	1	VA 1.4301
5	FEDERRING	1	VA 1.4301
6	PACKUNG	1	PTFE
7	SPINDELABDICHTUNG	1	PTFE
8	ANSCHLUSSSTÜCK	2	VA 1.4408
9	SECHSKANTSCHRAUBE	4	VA 1.4301
10	MUTTER	4	VA 1.4301
11	FEDERRING	4	VA 1.4301
12	GEHÄUSE	1	VA 1.4408
13	KUGELDICHTUNG	2	PTFE
14	KUGEL	1	VA 1.4408
15	WELLE	1	VA 1.4301
16	FESTSTELLER	1	VA 1.4301



DARSTELLUNG TYP 223.2VAB

HINWEISE

BESTELLANGABEN: ARTIKEL-TYP 223.2VA + NENNWEITE (AUSFÜHRUNG BEIDSEITIG INNEN-GEWINDE)
 ARTIKEL-TYP 223.2VAB + NENNWEITE (AUSFÜHRUNG BEIDSEITIG ANSCHWEISSENDE)
 ARTIKEL-TYP 223.2VABI + NENNWEITE (AUSFÜHRUNG ANSCHWEISSENDE + INNEN-GEWINDE)