

### WEICHDICHTEND, WARTUNGSFREI

GEEIGNET FÜR INDUSTRIELLE ANWENDUNGEN,  
ABWASSER, KALT- UND HEISSWASSER UND  
NEUTRALE FLÜSSIGKEITEN

### RESILIENT SEATED, MAINTENANCE FREE

USING IN INDUSTRIAL APPLICATIONS,  
WASTE WATER SYSTEMS, HOT AND COLD WATER AND  
NEUTRAL FLUIDS



### EIGENSCHAFTEN

- GEHÄUSE GG -25
- EKB -BESCHICHTUNG MIN. 250 µM
- VOLLER DURCHGANG
- SPINDELABDICHTSYSTEM MIT INNERER VERSCHRAUBUNG
- SCHIEBERABDICHTSYSTEM MEDIENFREI DURCH:
- ZUSÄTZLICHE SPINDEL -O -RING -ABDICHTUNG ZUR SCHIEBER -INNENKAMMER
- SCHNITTSTELLE ZWISCHEN ERDVERLEGTEN ARMATUREN UND EINBAUGARNITUREN NACH DVGW ARBEITSBLATT GW336-1

### FEATURES

- MATERIAL GG -25
- INSIDE / OUTSIDE EKB -COATING MIN. 250 µM
- FULL SQUARE
- STEM SEALING SYSTEM WITH INNER THREAD CONNECTION
- VALVE SEALING SYSTEM MEDIUM FREE:
- ADDITIONAL STEM -O -RING -SEALING TO VALVE INNER CHAMBER
- CONNECTION BETWEEN VALVES MOUNTED INTO THE EARTH AND SPINDLE EXTENSION ACC. DVGW INSTRUCTION GW336-1

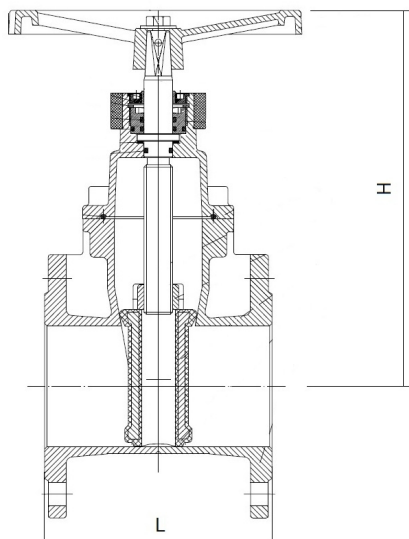
### TECHNISCHE DATEN

FLANSCHEN: EN 1092-2  
 BAULÄNGE: EN 558-1 GR 14 (F4)  
 MAX. BETRIEBSTEMPERATUR: +70 °C  
 NENNDRUCK: PN 16, AB DN 200 PN 10  
 EINBAULAGE: BELIEBIG, ÜBER -KOPF -MONTAGE  
 NICHT GEEIGNET

### TECHNICAL DATA

FLANGES: EN 1092-2  
 LENGTH: EN 558-1 GR 14 (F4)  
 MAX. WORKING TEMPERATURE: UP TO +70 °C  
 NOM. PRESSURE: PN 16, FROM DN 200 PN 10  
 INSTALLING POS.: OPTIONAL POSITION,  
 OVERHEAD MOUNTING UNSUITABLE

### ABMESSUNGEN



### DIMENSIONS

| DN  | H<br>IN MM | L<br>IN MM | GEWICHT (WEIGHT)<br>IN KG |
|-----|------------|------------|---------------------------|
| 50  | 211        | 150        | 10,0                      |
| 65  | 243        | 170        | 13,5                      |
| 80  | 273        | 180        | 16,0                      |
| 100 | 309        | 190        | 21,0                      |
| 125 | 361        | 200        | 29,0                      |
| 150 | 402        | 210        | 35,5                      |
| 200 | 487        | 230        | 56,5                      |
| 250 | 582        | 250        | 86,0                      |
| 300 | 659        | 270        | 117,0                     |

### BETÄTIGUNGEN

#### HANDRAD (HANDWHEEL)

TYP(E) 018/HR4



| DN  | Ø<br>IN MM | VIERKANT<br>(SQUARE)<br>IN MM |
|-----|------------|-------------------------------|
| 50  | 160        | 14x14                         |
| 65  | 200        | 17x17                         |
| 80  |            |                               |
| 100 | 250        | 19x19                         |
| 125 | 300        |                               |
| 150 |            |                               |
| 200 | 360        | 24x24                         |
| 250 | 450        | 27x27                         |
| 300 |            |                               |

### ACTUATIONS

#### ERDEINBAUGARNITUR, VERSTELLBAR

(SPINDLE EXTENSION, ADJUSTABLE)

TYP(E) 016

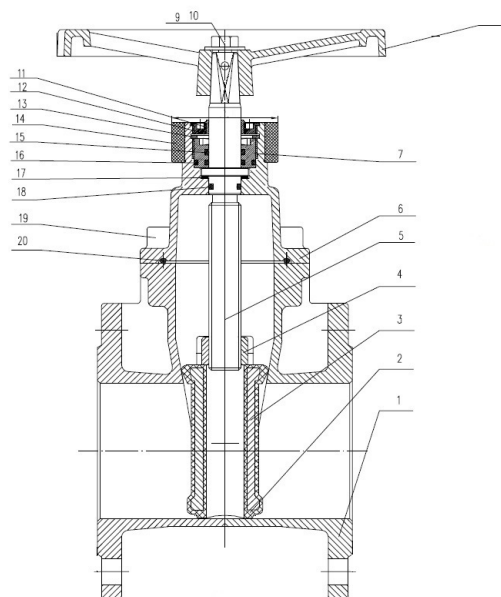

 WEITERE INFORMATIONEN  
AUF ANFRAGE

 MORE INFORMATION  
ON REQUEST

### STÜCKLISTE

| NR.<br>(NO.) | BAUTEIL<br>(DESCRIPTION)                          | WERKSTOFF<br>(MATERIAL) |
|--------------|---|-------------------------|
| 1            | GEHÄUSE (BODY)                                    | EN-JL-1040 EKB          |
| 2            | KEILGUMMI (WEDGE RUBBER)                          | NBR                     |
| 3            | KEIL (WEDGE)                                      | EN-JL-1040              |
| 4            | SPINDELMUTTER (STEM NUT)                          | MESSING (BRASS)         |
| 5            | SPINDEL (STEM)                                    | VA 1.4021               |
| 6            | HAUBE (BONNET)                                    | EN-JL-1040 EKB          |
| 7            | SPINDELVERSCHRAUBUNG<br>(GLAND)                   | MESSING<br>(BRASS)      |
| 8            | HANDRAD (HANDWHEEL)                               | EN-JS-1030 EKB          |
| 9            | MUTTER (HEX SCREW BOLT)                           | VA 1.4301               |
| 10           | SCHEIBE (WASHER)                                  | VA 1.4301               |
| 11           | SCHUTZDICHTUNG (DUST LID)                         | NBR                     |
| 12           | SCHUTZKAPPE (DUST CAP)                            | NYLON                   |
| 13           | SICHERUNGSRING<br>(CIRCLIP)                       | VA 1.4301               |
| 14           | PACKUNGSRING (PACKING)                            | NBR                     |
| 15           | O-RING PACKUNG INNEN<br>(O-RING INSIDE PACKING)   | NBR                     |
| 16           | O-RING PACKUNG AUSSEN<br>(O-RING OUTSIDE PACKING) | NBR                     |
| 17           | LAGERRING (GASKET)                                | PTFE                    |
| 18           | DICHTUNGSRING<br>(SEAL RING OF STEM)              | NBR                     |
| 19           | SECHSKANTSCHRAUBE<br>(HEX SCREW)                  | STAHL<br>(CARBON STEEL) |
| 20           | DICHTUNG (GASKET)                                 | NBR                     |

### SPARE PART LIST



### HINWEISE

 BESTELLANGABEN: ARTIKEL -TYP + NENNWEITE  
BEISPIEL: 019G DN 100

### DETAILS

 ORDERING DETAILS: ITEM-TYPE + NOM. DIAMETER  
EXAMPLE: 019G DN 100