

ZWISCHENFLANSCH, MIT FÜHRUNGSSTANGE

GEEIGNET FÜR INDUSTRIELLE ANWENDUNGEN, PUMPEN, WASSERVERSORGUNG,
DRUCKERHÖHUNGSANLAGEN, KLARE FLÜSSIGKEITEN, GAS

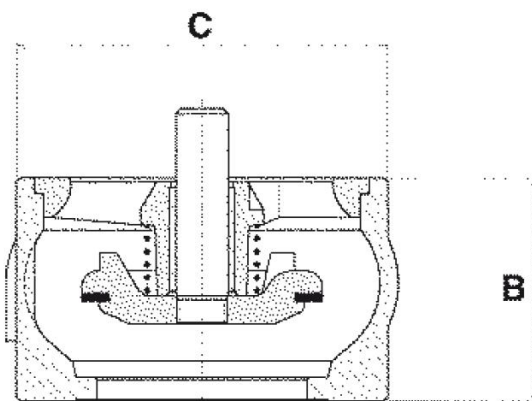
**EIGENSCHAFTEN**

- MATERIAL GUSS, EKB-BESCHICHTET
- ARBEITET IN JEDER EINBAUPOSITION
- MINIMALER DRUCKVERLUST
- LEISE, ZUVERLÄSSIGE DICHTUNG, KOMPAKT
- BESONDERS ROBUST
- ERZEUGT KEINE DRUCKSCHLÄGE
- SCHLISSSYSTEM: KURZE AXIALE FÜHRUNG
ERMÖGLICHT REDUZIERTER AUSLENKUNG
- ABDICHTUNG GARANTIERTE DURCH FLACHDICHTUNG
- FEDERBELASTET

TECHNISCHE DATEN


ANSCHLUSS: EN 1092-2, PN 10-16-25-40
BAULÄNGE: WERKSNORM
NENNDRUCK: PN 40

EINBAULAGE: BELIEBIG
TEMPERATUR: -10°C BIS +100°C

ABMESSUNGEN

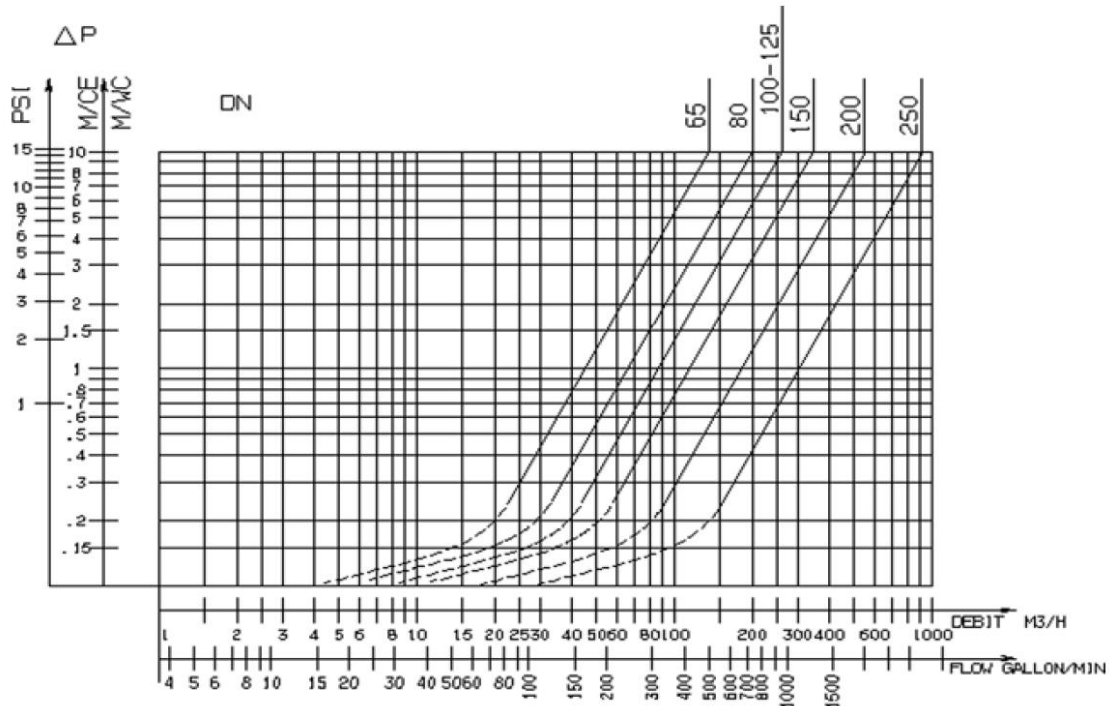
DN	B IN MM	C IN MM	GEWICHT IN KG
65	75	126	2,7
80	85	142	4,0
100	105	170	6,0
125	90	194	7,0
150	106	222	11,0
200	140	289	22,0
250	200	352	47,0

ARBEITSPRINZIP

DN MM	ÖFFNUNGSDRUCK IN MM/WS			Kv M ³ /H	
	↑	↓	↔		
65	400	250	50	136,00	1,50
80	350	200	50	200,00	1,60
100	300	190	50	265,00	2,30
125	250	20	100	347,00	5,70
150	200	15	100	550,00	6,80
200	200	15	100	550,00	8,30
250				916,00	7,30

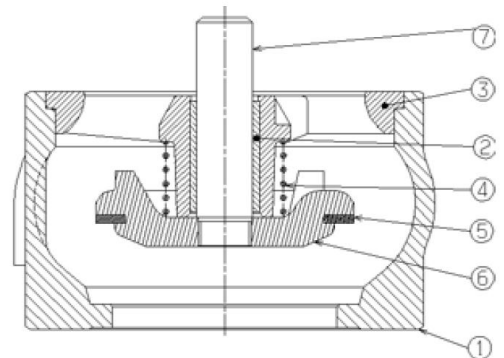
BETRIEBBEREICH:

- DURCHGEZOGENE LINIE: VENTIL KOMPLETT GEÖFFNET
- GESTRICHelte LINIE: VENTIL IN TEILOFFNUNG



STÜCKLISTE

NR.	BAUTEIL	ANZ.	WERKSTOFF
1	GEHÄUSE	1	Guss EN-JS-1030 EKB
2	BUCHSE	1	BRONZE
3	FÜHRUNG	1	Guss EN-JL-1040 EKB
4	FEDER	1	VA 1.4310
5	DICHTUNG	1	EPDM
6	SCHLISSSYSTEM DN 65	1	ROTGUSS
	ANDERE DN	1	Guss EN-JL-1040 EKB
7	ACHSE	1	BRONZE



HINWEISE

BESTELLANGABEN ARTIKEL-TYP + NENNWEITE
 BEISPIEL: 540 DN 80