

MUFFENAUSFÜHRUNG

GEEIGNET FÜR INDUSTRIELLE ANWENDUNGEN,
KLARE FLÜSSIGKEITEN, LUFT

EIGENSCHAFTEN

- MATERIAL EDELSTAHL
- BEIDSEITIG INNENGEWINDE
- MINIMALER DRUCKVERLUST
- LEISE, ZUVERLÄSSIGE DICHTUNG, KOMPAKT
- BESONDERS ROBUST
- ERZEUGT KEINE DRUCKSCHLÄGE
- SCHLIESSSYSTEM: LANGE AXIALE FÜHRUNG (VERRINGERTES RISIKO ZU VERKANTEN)
- ABDICHTUNG DURCH FLACHDICHTUNG
- FEDERBELASTET



THREADED ENDS

SUITABLE FOR INDUSTRIAL APPLICATION,
CLEAR LIQUIDS, AIR

FEATURES

- MATERIAL STAINLESS STEEL
- FEMALE THREADS ON BOTH SIDES
- MINIMAL PRESSURE LOSS
- SILENT, RELIABLE GASKET, COMPACT
- EXCEPTIONAL ROBUST
- DOES NOT GENERATE HAMMERING
- CLOSING SYSTEM : LONG AXIAL GUIDING FOR REDUCED CANTING
- SEALING GUARANTEED BY A FLAT GASKET
- SPRING LOADED

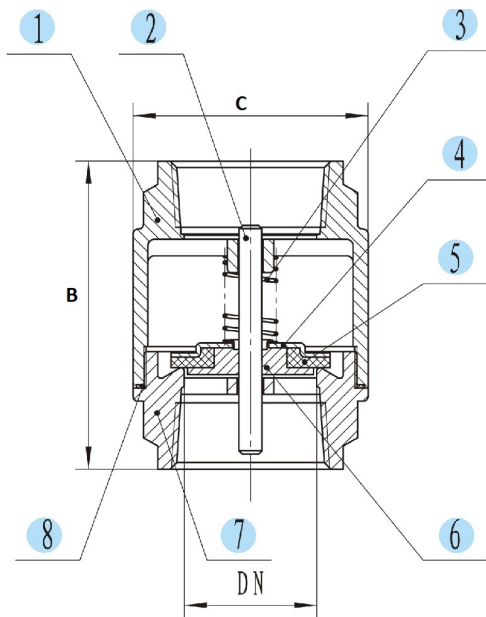
TECHNISCHE DATEN

GEWINDE: INNEN / INNEN NACH DIN ISO 228/1
NENNDRUCK: PN 16
TEMPERATUR: -20 °C BIS +150 °C

TECHNICAL DATA

THREADS: FEMALE / FEMALE ACC. DIN ISO 228/1
NOM. PRESSURE: PN 16
TEMPERATURE: -20 °C UP TO +150 °C

ABMESSUNGEN / STÜCKLISTE



DIMENSIONS / PART LIST

DN	B IN MM	C IN MM	GEWICHT (WEIGHT) IN KG
1"	75	48	0,191
1 1/4"	82	60,5	0,281
1 1/2"	93	71	0,388
2"	100	87	0,704

NR. (NO.)	BAUTEIL (DESCRIPTION)	WERKSTOFF (MATERIAL)
1	GEHÄUSE (BODY)	VA 1.4408
2	WELLE (STEM)	VA 1.4401
3	FEDER (SPRING)	VA 1.4401
4	FÜHRUNG (GUIDE)	VA 1.4401
5	DICHTUNG (GASKET)	FKM
6	SCHLIESSKÖRPER (CLOSING GUIDE)	VA 1.4401
7	GEHÄUSEUNTERTEIL (LOWER BODY)	VA 1.4401
8	GEHÄUSEDICHTUNG (BODY SEAL)	PTFE

HINWEISE

BESTELLANGABEN: ARTIKEL-TYP + NENNWEITE
BEISPIEL: 531VA DN 1"

DETAILS

ORDERING DETAILS: ITEM-TYPE + NOM. DIAMETER
EXAMPLE: 531VA DN 1"

WIR ÜBERNEHMEN FÜR SCHREIB- ODER DRUCKFEHLER KEINE HAFTUNG. ÄNDERUNGEN VORBEHALTEN.
(WE CAN ACCEPT NO RESPONSIBILITY FOR POSSIBLE WRITING OR PRINT ERRORS. CHANGES AND ERRORS EXPECTED.)
LEVEL 06.2023