

**MEMBRAN-RÜCKFLUSSVERHINDERER,
WEICHDICHTEND**

GEEIGNET FÜR INDUSTRIELLE ANWENDUNGEN, PUMPEN,
WASSERVERSORGUNG, KLARE FLÜSSIGKEITEN, TRINK-
WASSER

**FLANGED DIAPHRAGM NON-RETURN VALVE
RESILIENT SEATED**

SUITABLE FOR INDUSTRIAL APPLICATIONS, PUMPS,
WATER SUPPLY, CLEAR LIQUIDS,
DRINKING WATER

EIGENSCHAFTEN

- MATERIAL GUSS, EKB-BESCHICHTET,
INNEN / AUSSEN 250 µM,
NACH GSK-RICHTLINIEN
- ARBEITET IN JEDER EINBAUPOSITION
- MINIMALER DRUCKVERLUST
- BESONDERS ROBUST
- GERÄUSCHARM
- OPTIMALE DRUCKSTOSSDÄMPFUNG DURCH
VORGESpanNTE, ELASTISCHE MEMBRAN
- SCHLIESST AUCH BEI GERINGER
DRUCKDIFFERENZ - 0,5 BAR
- EMPFOHLENER DURCHFLUSS 2 - 4 M/S

**FEATURES**

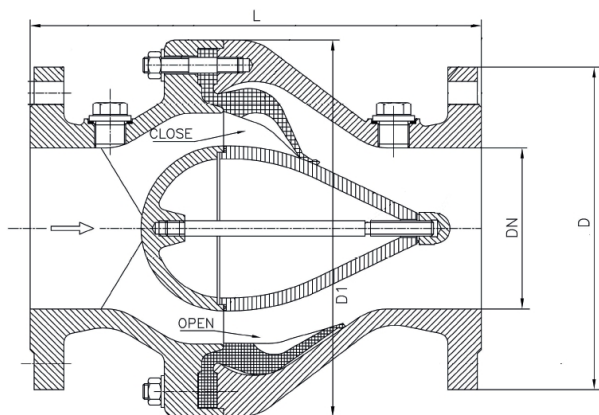
- MATERIAL DUCTILE IRON, EKB COATED
INSIDE / OUTSIDE 250 µM,
ACC. GSK-DIRECTIVE
- WORKS IN EVERY INSTALLING POSITION
- MINIMAL PRESSURE LOSS
- ROBUST
- NOISE-DAMPED
- OPTIMAL PRESSURE SURGE ARRESTOR
BY PREFORMED ELASTIC MEMBRAN
- COMPLETE CLOSING EVEN AT SMALL
PRESSURE DIFFERENCE - 0,5 BAR
- RECOMMENDED FLOW 2 - 4 M/S

TECHNISCHE DATEN

FLANSCH: EN 1092-2,
PN 16, AB DN 200 PN 10
BAULÄNGE: EN 558-1 GR 48
MAX. BETRIEBSTEMPERATUR: BIS 60 °C
NENNDRUCK: PN 16, AB DN 200 PN 10
EINBAULAGE: BELIEBIG

TECHNICAL DATA

FLANGES: EN 1092-2
PN 16, FROM DN 200 PN 10
LENGTH: EN 558-1 GR 48
MAX. OPERATING TEMPERATURE: UP TO +60 °C
NOM. PRESSURE: PN 16, FROM DN 200 PN 10
INSTALLING POS.: OPTIONAL

ABMESSUNGEN**DIMENSIONS**

DN	L IN MM	D IN MM	D1 IN MM	GEWICHT (WEIGHT) IN KG
50	200	165	175	14,1
65	240	185	220	16
80	260	200	220	24
100	300	220	292	39
125	350	250	292	41
150	400	285	292	43
200	500	340	380	101
250	600	405	446	146
300	700	460	550	251
350	800	505	645	352
400	900	565	720	423

TESTS UND ZULASSUNGEN

- ENDPRÜFUNG NACH EN 12266
- EPDM-DICHTUNGSELEMENTE GEMÄSS UBA, W270,
WRAS, ACS
- EPOXID-BESCHICHTUNG GEMÄSS KTW, W270, WRAS, ACS

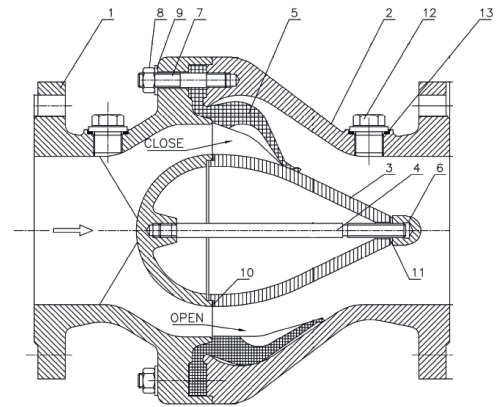
TESTS AND APPROVALS

- FINAL INSPECTION TEST ACC. EN 12266
- EPDM RUBBER APPROVED ACC. UBA, W270,
WRAS, ACS
- EPOXY COATING APPROVED ACC. KTW, W270, WRAS, ACS

STÜCKLISTE

NR. (NO)	BAUTEIL (DESCRIPTION)	WERKSTOFF (MATERIAL)
1	GEHÄUSETEIL 1 (BODY PART)	EN-JS 1030 EKB
2	GEHÄUSETEIL 2 (BODY PART)	EN-JS 1030 EKB
3	STRÖMUNGSKÖRPER (STREAMLINED BODY)	EN-JS 1030
4	HALTEBOLZEN (FIXING BOLT)	EDELSTAHL (STAINLESS STEEL)
5	MEMBRAN (DIAPHRAGM)	EPDM W270
6	STRÖMUNGSKÖRPERSPITZE (STREAMLINED BODY TIP)	EDELSTAHL (STAINLESS STEEL)
7	SCHRAUBE (SCREW)	EDELSTAHL (STAINLESS STEEL)
8	MUTTER (NUT)	EDELSTAHL (STAINLESS STEEL)
9	UNTERLEGSCHIEBE (WASHER)	EDELSTAHL (STAINLESS STEEL)
10	DICHTUNG (GASKET)	EPDM
11	DICHTUNG (GASKET)	EPDM
12	STOPFEN (PLUG)	EDELSTAHL (STAINLESS STEEL)
13	DICHTUNG (GASKET)	EPDM

PART LIST



HINWEISE

BESTELLANGABEN: ARTIKEL-TYP + NENNWEITE
BEISPIEL: 392 DN 80

DETAILS

ORDERING DETAILS: ITEM-TYPE + NOM. DIAMETER
EXAMPLE: 392 DN 80