

METALLISCH DICHTEND, WARTUNGSFREI
GEEIGNET FÜR INDUSTRIELLE ANWENDUNGEN,
BRAUCHWASSER

METAL SEATED, MAINTENANCE FREE
SUITABLE FOR INDUSTRIAL APPLICATIONS,
SERVICE WATER



EIGENSCHAFTEN

- MATERIAL EDELSTAHL
- ROBUST UND ZUVERLÄSSIG
- KORROSIONSBESTÄNDIG
- MIT REVISIONSDECKEL

FEATURES

- MATERIAL STAINLESS STEEL
- ROBUST, RELIABLE
- NON CORROSIVE
- WITH INSPECTION COVER

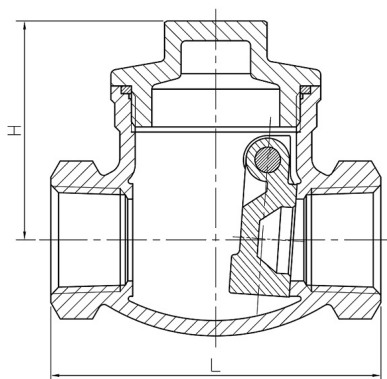
TECHNISCHE DATEN

GEWINDE: INNEN / INNEN NACH DIN ISO 228/1
NENNDRUCK: PN 16
TEMPERATUR: -20 °C BIS +200 °C
EINBAULAGE: BELIEBIG, ÜBER-KOPF-MONTAGE
NICHT GEEIGNET

TECHNICAL DATA

THREAD: FEMALE / FEMALE ACC. DIN ISO 228/1
NOM. PRESSURE: PN 16
TEMPERATURE: -20 °C BIS +200 °C
INSTALLING POS.: OPTIONAL POSITION, OVERHEAD
MOUNTING UNSUITABLE

ABMESSUNGEN



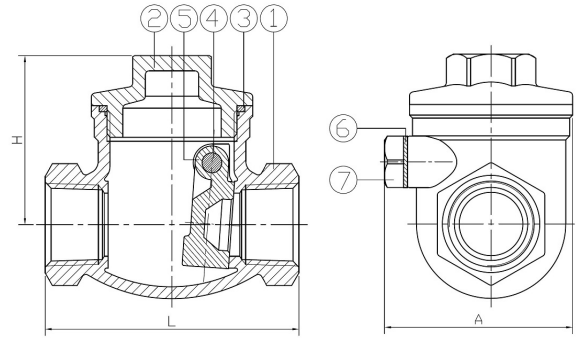
DIMENSIONS

DN	H IN MM	L IN MM	GEWICHT (WEIGHT) IN KG
1/2"	44	65	0,36
3/4"	52	80	0,43
1"	62	89	0,66
1 1/4"	67	105	0,93
1 1/2"	79	120	1,49
2"	80	139	2,15
2 1/2"	96	181	5,27
3"	104	200	7,70

STÜCKLISTE

NR. (NO.)	BAUTEIL (DESCRIPTION)	ANZ. (QTY.)	WERKSTOFF (MATERIALS)
1	GEHÄUSE (BODY)	1	VA 1.4408
2	DECKEL (COVER)	1	VA 1.4408
3	GEHÄUSEDICHTUNG (BODY SEAL)	1	PTFE
4	WELLE (STEM)	1	VA 1.4401
5	KLAPPE (DISC)	1	VA 1.4408
6	DICHTUNG (GASKET)	1	PTFE
7	SCHRAUBE (SCREW)	1	VA 1.4301

PART LIST



HINWEISE

BESTELLANGABEN: ARTIKEL-TYP + NENNWEITE
BEISPIEL: 370VA DN 2"

DETAILS

ORDERING DETAILS: ITEM -TYPE + NOM. DIAMETER
EXAMPLE: 370VA DN 2"