

ZWISCHENFLANSCH -DOPPELKLAPPE
GEEIGNET FÜR INDUSTRIELLE ANWENDUNGEN,
PUMPEN, WASSERVERSORGUNG, KLARE FLÜSSIG-
KEITEN

WAFER -DOUBLE FLAP CHECK
SUITABLE FOR INDUSTRIAL APPLICATIONS,
PUMPS, WATER SUPPLY, CLEAR LIQUIDS



EIGENSCHAFTEN

- GEHÄUSE GUSS
- EKB-BESCHICHTUNG
- PLATZSPARENDE BAUWEISE
- GERINGER DRUCKVERLUST
- SCHLISSSYSTEM: ZWEI FEDERBELASTETE KLAPPENSCHLEIBEN

FEATURES

- BODY DUCTILE IRON
- EKB -COATING
- SPACE -SAVING DESIGN
- LOW PRESSURE LOSS
- CLOSING SYSTEM: TWO SPRING -LOADED DISCS

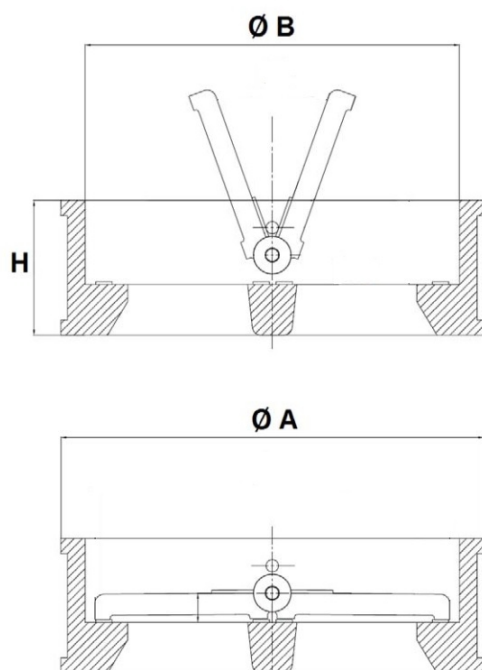
TECHNISCHE DATEN

FLANSCH: EN 1092-2,
ZWISCHENFLANSCHBAUWEISE
BAULÄNGE: WERKSNORM
TEMPERATUR: -10 °C BIS +110 °C
NENNDRUCK: PN 16, AB DN 350 PN 10
EINBAULAGE: HORIZONTAL UND VERTIKAL

TECHNICAL DATA

FLANGES: EN 1092-2,
WAFER DESIGN
LENGTH: FACTORY STANDARD
TEMPERATURE: -10 °C UP TO +110 °C
NOM. PRESSURE: PN 16, FROM DN 350 PN 10
INSTALLING POS.: HORIZONTAL AND VERTICAL

ABMESSUNGEN



DIMENSIONS

DN	Ø A IN MM	Ø B IN MM	H IN MM	GEWICHT (WEIGHT) IN KG
50	109	70,5	54	1,62
65	129	83,5	54	2,30
80	144	91,5	57	3,14
100	164	115,5	64	4,50
125	194	142,5	70	6,70
150	220	169,5	76	9,05
200	275	220,5	95	16
250	330	275,5	108	26,90
300	380	325,5	144	38,90
350	440	356,0	184	80
400	491	406,0	191	106
450	541	467	203	128
500	596	514	213	158
600	697	616	222	225

ÖFFNUNGSDRUCK (IN MBAR)

DN	50	65	80	100	125	150	200	250	300
HORIZONTAL	230	94	190	280	160	79	41	38	31
VERTIKAL	260	114	230	320	180	95	57	58	56

OPENING PRESSURE (IN MBAR)

DRUCKVERLUSTDIAGRAMM

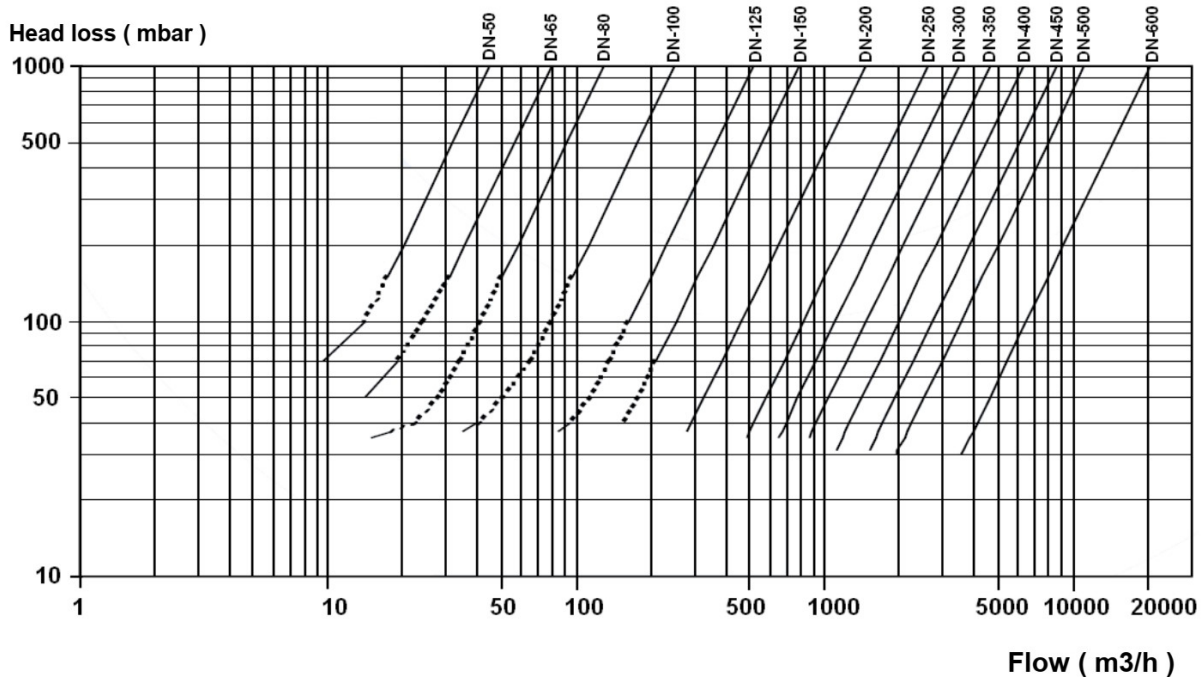
BETRIEBSBEREICH:

- DURCHGEZOGENE LINIE: VENTIL ÖFFNET VOLLSTÄNDIG
- GESTRICHELTE LINIE: VENTIL IN ÖFFNUNGSPHASE

PRESSURE LOST CHART

OPERATING AREA:

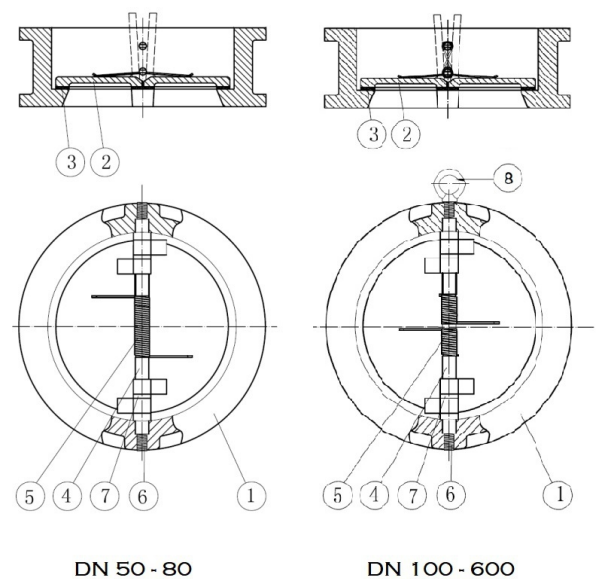
- SOLID LINE: VALVE OPENS COMPLETELY
- DOTTED LINE: VALVE IN OPENING PHASE



STÜCKLISTE

NR. (NO.)	BAUTEIL (DESCRIPTION)	WERKSTOFF (MATERIAL)
1	GEHÄUSE (BODY)	EN-JL-1040 EKB
2	SCHLIESSTELLER (DISC)	VA 1.4408
3	DICHTUNG (GASKET)	EPDM
4	ACHSE (SHAFT)	VA 1.4401
5	FEDER (SPRING)	VA 1.4401
6	SCHRAUBE (SCREW)	STAHL VERZINKT (GALVANISED STEEL)
7	LAGER (BEARING)	PTFE
8	HEBERING AB DN 200 (HOISTING EYE FROM DN 200)	VA 1.4301

PART LIST



HINWEISE

BESTELLANGABEN ARTIKEL-TYP + NENNWEITE
BEISPIEL: 341.3 DN 80

DETAILS

ORDERING DETAILS: ITEM-TYPE + NOM. DIAMETER
EXAMPLE: 341.3 DN 80