

**ZWISCHENFLANSCH -DOPPELKLAPPE**

GEEIGNET FÜR INDUSTRIELLE ANWENDUNGEN,  
PUMPEN, WASSERVERSORGUNG,  
KLARE FLÜSSIGKEITEN, GAS,  
KOHLENWASSERSTOFFE

**WAFER -DOUBLE FLAP CHECK**

SUITABLE FOR INDUSTRIAL APPLICATIONS,  
PUMPS, WATER SUPPLY, CLEAR LIQUIDS,  
HYDROCARBONS, GAS



**EIGENSCHAFTEN**

- MATERIAL EDELSTAHL
- PLATZSPARENDE BAUWEISE
- GERINGER DRUCKVERLUST
- WEICHDICHTEND
- FKM-DICHTUNG
- SCHLIESSSYSTEM: ZWEI FEDERBELASTETE KLAPPENSCHLEIBEN

**FEATURES**

- MATERIAL STAINLESS STEEL
- SPACE -SAVING DESIGN
- LOW PRESSURE LOSS
- RESILIENT SEALING
- GASKET FKM
- CLOSING SYSTEM: TWO SPRING -LOADED DISCS

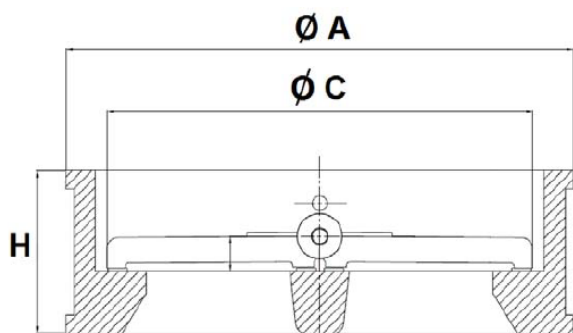
**TECHNISCHE DATEN**

FLANSCH: EN 1092-1, PN 25  
AB DN 250 PN 10/16  
BAULÄNGE: WERKSNORM  
TEMPERATUR: -10 °C BIS +180 °C  
NENNDRUCK: PN 16, AB DN 350 PN 10  
EINBAULAGE: HORIZONTAL UND VERTIKAL

**TECHNICAL DATA**

FLANGES: EN 1092-1, PN 25  
FORM DN 250 PN 10/16  
LENGTH: FACTORY STANDARD  
TEMPERATURE: -10 °C UP TO +180 °C  
NOM. PRESSURE: PN 16,  
FROM DN 350 PN 10  
INSTALLING POS.: HORIZONTAL AND VERTICAL

**ABMESSUNGEN**



**DIMENSIONS**

DN	A IN MM	C IN MM	H IN MM	GEWICHT (WEIGHT) IN KG
50	109	60,5	54	1,84
65	129	75,8	54	2,4
80	144	80,5	57	3,35
100	170	104,5	64	5,05
125	196	130,3	70	6,68
150	226	155,9	76	9,6
200	285	201,2	95	18,07
250	330	257,2	108	26,9
300	380	303,3	144	38,9
350	440	345,9	184	80
400	491	388,6	191	106
450	541	431,2	203	128
500	596	486,8	213	158
600	698	607,6	222	225

### ÖFFNUNGSDRUCK / OPENING PRESSURE (IN MBAR)

DN	40	50	65	80	100	125	150	200	250	300
HORIZONTAL	150	230	94	190	280	160	79	41	38	31
VERTIKAL	190	260	114	230	320	180	95	57	58	56

### DRUCKVERLUST

#### BETRIEBSBEREICH:

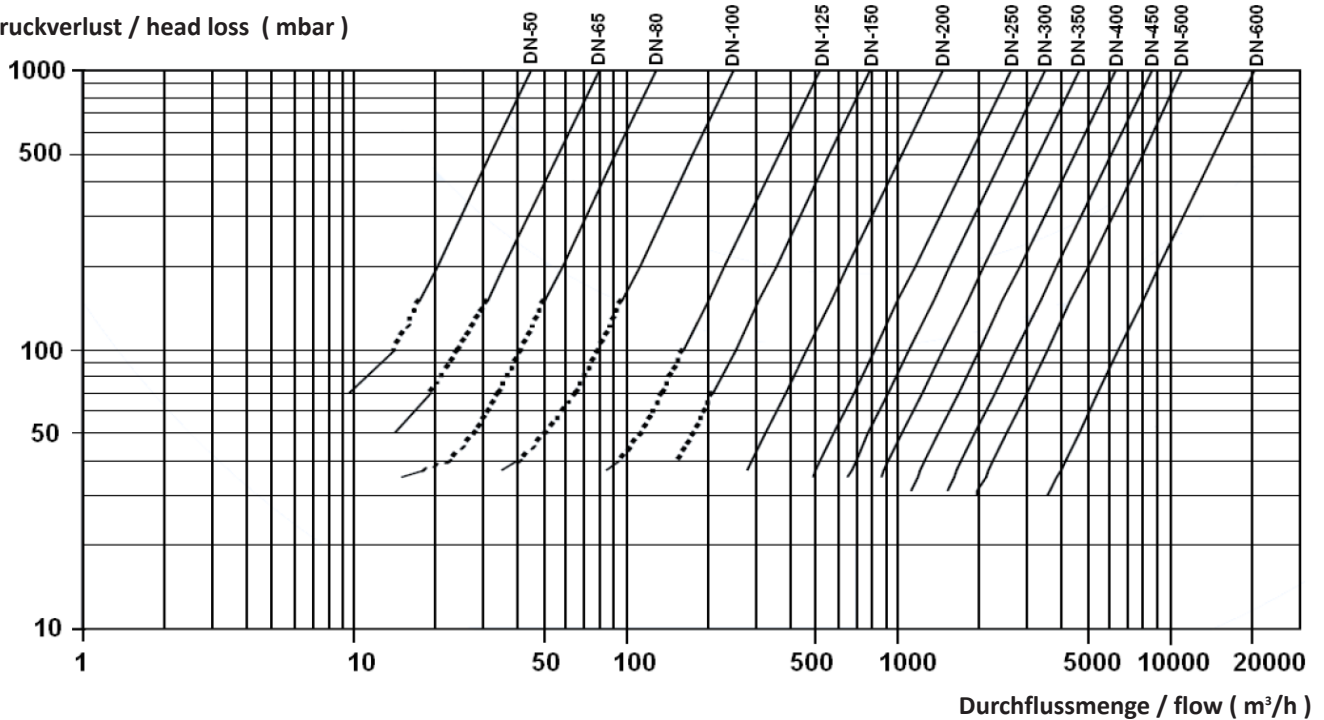
- DURCHGEZOGENE LINIE: VENTIL ÖFFNET VOLLSTÄNDIG
- GESTRICHELTE LINIE: VENTIL IN ÖFFNUNGSPHASE

### PRESSURE LOST CHART

#### OPERATING AREA:

- SOLID LINE: VALVE OPENS COMPLETELY
- DOTTED LINE: VALVE IN OPENING PHASE

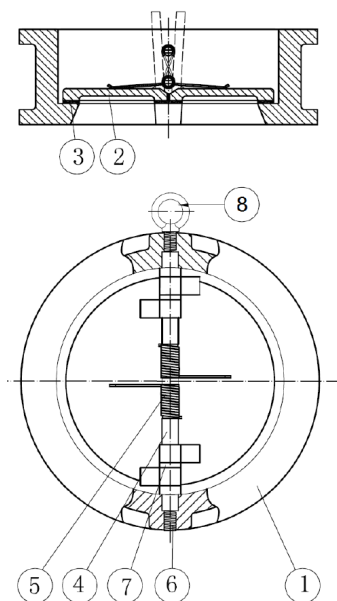
#### Druckverlust / head loss ( mbar )



### STÜCKLISTE

NR. (NO.)	BAUTEIL (DESCRIPTION)	WERKSTOFF (MATERIAL)
1	GEHÄUSE (BODY)	VA 1.4408
2	SCHLIESSTELLER (DISC)	VA 1.4408
3	DICHTUNG (GASKET)	FKM
4	ACHSE (SHAFT)	VA 1.4401
5	FEDER (SPRING)	VA 1.4401
6	VERSCHRAUBUNG (SCREW)	VA 1.4401
7	LAGER (BEARING)	PTFE
8	HEBERING AB DN 200 (HOISTING EYE FROM DN 200)	VA 1.4301

### SPARE PART LIST



### HINWEISE

BESTELLANGABEN: ARTIKEL-TYP + NENNWEITE  
BEISPIEL: 340VA.2 DN 100

### DETAILS

ORDERING DETAILS: ITEM-TYPE + NOM. DIAMETER  
EXAMPLE: 340VA.2 DN 100