

**WEICHDICHTEND**, WARTUNGSFREI  
GEEIGNET FÜR INDUSTRIELLE ANWENDUN-  
GEN, ALLGEMEINE VERFAHRENSTECHNIK,  
ABWASSERANLAGEN, NICHT AGGRESSIVE  
FLÜSSIGKEITEN

**RESILIAN T SEATED**, MAINTENANCE FREE  
SUITABLE FOR INDUSTRIAL APPLICATIONS,  
GENERAL PROCESS ENGINEERING, WASTEWA-  
TER SYSTEMS,  
NON-AGGRESSIVE FLUIDS

### EIGENSCHAFTEN

- MATERIAL GUSS
- EKB-BESCHICHTUNG
- VOLLER DURCHGANG
- GERINGER DURCHFLUSSWIDERSTAND
- GERÄUSCHARM
- MIT ANLÜFTVORRICHTUNG



### FEATURES

- MATERIAL GG
- EKB COATING
- FULL BORE
- LOW FLOW RESISTANCE
- SILENT
- WITH LIFTING DEVICE

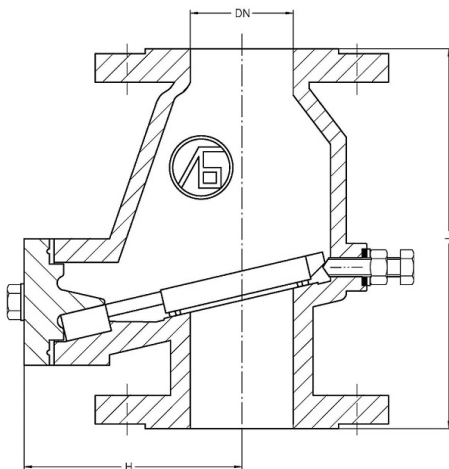
### TECHNISCHE DATEN

FLANSCH: EN 1092-2  
BAULÄNGE: EN 558-1 GR 48  
MAX. BETRIEBSTEMPERATUR: BIS +80 °C  
NENNDRUCK: PN 10  
EINBAULAGE: BELIEBIG,  
ÜBER-KOPF-MONTAGE NICHT GEEIGNET

### TECHNICAL DATA

FLANGES: EN 1092-2  
LENGTH: EN 558-1 GR 48  
MAX. OPERATING TEMPERATURE: UP TO +80 °C  
NOM. PRESSURE: PN 10  
INSTALLING POS.: OPTIONAL,  
OVERHEAD MOUNTING UNSUITABLE

### ABMESSUNGEN



### DIMENSIONS

| DN  | H<br>IN MM | L<br>IN MM | GEWICHT<br>(WEIGHT)<br>IN KG |
|-----|------------|------------|------------------------------|
| 50  | 123        | 200        | 12,0                         |
| 65  | 137        | 240        | 16,0                         |
| 80  | 147        | 260        | 19,0                         |
| 100 | 172        | 300        | 26,0                         |
| 125 | 192        | 350        | 37,5                         |
| 150 | 213        | 400        | 51,0                         |
| 200 | 260        | 500        | 91,0                         |
| 250 | 304        | 600        | 174,0                        |

### ZULASSUNGEN

LGA FÜR ABWASSER NACH DIN EN 12050-4:  
2001-05 DER TÜV RHEINLAND GMBH, WÜRZBURG  
(DN 65 BIS DN 150)

### APPROVALS

LGA FOR WASTEWATER ACC. DIN EN 12050-4:  
2001-05 FROM TÜV RHEINLAND GMBH, WÜRZBURG -  
GERMANY (DN 65 UP TO DN 150)

### ARBEITSPRINZIP

| DN<br>MM | KV<br>M <sup>3</sup> /H |
|----------|-------------------------|
| 65       | 213                     |
| 80       | 486                     |
| 100      | 608                     |
| 125      | 1078                    |
| 150      | 173                     |
| 200      | 3422                    |
| 250      | 6126                    |

#### EINBAULAGE:

WAAGERECHT MIT INSPEKTIONSDECKEL OBEN  
ODER  
SENKRECHT MIT DURCHFLUSS VON UNTEN NACH OBEN

#### OPERATING POSITION:

HORIZONTAL WITH INSPECION COVER UP  
OR  
VERTICAL WITH FLOW FROM BOTTOM TO TOP

### WORKING PRINCIPLE

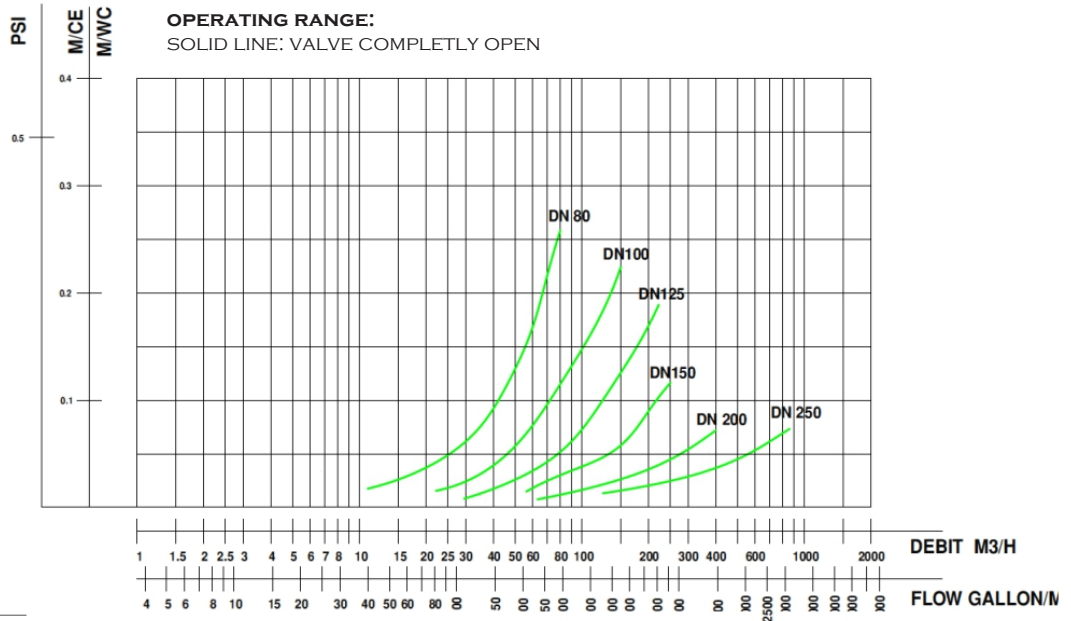
△ P

#### BETRIEBBEREICH:

DURCHGEZOGENE LINIE: VENTIL KOMPLETT GEÖFFNET

#### OPERATING RANGE:

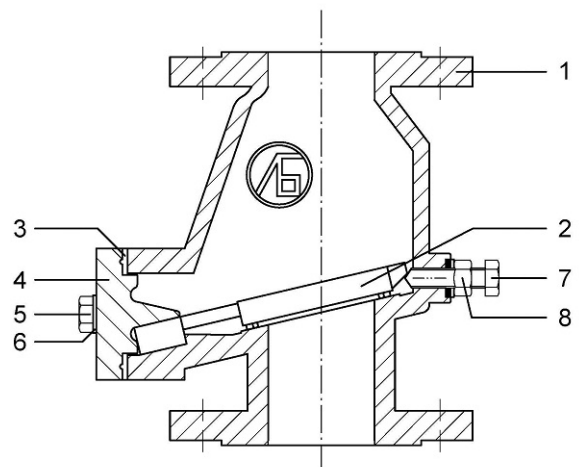
SOLID LINE: VALVE COMPLETELY OPEN



### STÜCKLISTE

| NR.<br>(NO.) | BAUTEIL<br>(DESCRIPTION)           | WERKSTOFF<br>(MATERIAL)                   |
|--------------|------------------------------------|---|
| 1            | GEHÄUSE<br>(BODY)                  | GUSS EN-JL-1040 EKB<br>(DUCTILE IRON)     |
| 2            | KLAPPE<br>(FLAP)                   | STAHL NBR UMMANTELT<br>(STEEL NBR COATED) |
| 3            | DICHTUNG<br>(COVER GASKET)         | NBR                                       |
| 4            | DECKEL<br>(COVER)                  | GUSS EN-JL-1040 EKB<br>(DUCTILE IRON)     |
| 5            | SKT-SCHRAUBE<br>(SCREW)            | VA  |
| 6            | SCHEIBE (DISC)                     | VA  |
| 7            | ANLÜFTSCHRAUBE<br>(LIFTING DEVICE) | VA  |
| 8            | SKT-MUTTER (NUT)                   | VA  |

### SPARE PART LIST



### HINWEISE

BESTELLANGABEN: TYP 310.2 + NENNWEITE  
BEISPIEL: 310.2 DN 80

### DETAILS

ORDERING DETAILS: ITEM-TYPE + NOM. DIAMETER  
EXAMPLE: TYP 310.2 DN 80