

WEICHDICHTEND, WARTUNGSFREI

GEEIGNET FÜR INDUSTRIELLE ANWENDUNGEN,
ABWASSER, BELASTETE ODER VISKOSE MEDIEN,
KLÄRANLAGEN

RESILIENT SEATED, MAINTENANCE FREE

SUITABLE FOR INDUSTRIAL APPLICATIONS,
WASTEWATER, LOADED OR VISCOUS LIQUIDS,
SEWAGE PLANTS

EIGENSCHAFTEN

- MATERIAL GUSS
- I/A EKB-BESCHICHTUNG 200 - 250 µM
- GERINGER DRUCKVERLUST
- ROBUST UND ZUVERLÄSSIG
- KORROSIONSBESTÄNDIG
- SINKENDE VENTILABSCHLUSSKUGEL
- MIT REVISIONSDECKEL
- MIT ANLÜFTVORRICHTUNG



TYP(E)
500.2



TYP(E)
500.3

FEATURES

- MATERIAL GGG
- INSIDE / OUTSIDE EKB-COATING 200 - 250 µM
- MINIMUM HEAD LOSS
- SILENT, ROBUST
- NON CORROSIVE
- WITH SINKING VALVE CLOSING BALL
- WITH INSPECTION COVER
- WITH LIFTING DEVICE

TECHNISCHE DATEN

FLANSCHEN: EN 1092-2
BAULÄNGE: EN 558 -1 GR 48 (F6)
TEMPERATUR: BIS +65 °C
NENNDRUCK: PN 10
EINBAULAGE: VERTIKAL

FUNKTIONSWEISE: LEITUNG MIT DURCHFLUSS NACH OBEN

SCHLIESSSYSTEM: DIE KUGEL WIRD VOM MEDIUM
ANGEHOBBEN UND IN DEN REVISIONSSCHACHT GEFÜHRT

ABDICHTUNG: UMMANTELUNG DER KUGEL

TECHNICAL DATA

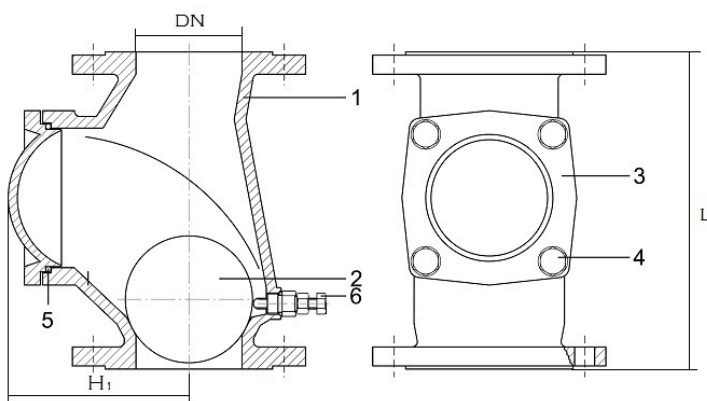
FLANGES: EN 1092-2
LENGTH: EN 558 -1 GR 48 (F6)
TEMPERATURE: UP TO +65 °C
NOM. PRESSURE: PN 10
INSTALLING POS.: VERTICAL

OPERATING MODE: VERTICAL PIPES WITH UPWARD FLOW

CLOSING SYSTEM: BALL IS LIFTED UP BY THE LIQUID
AND GUIDED TO A LATERAL HOUSING COMPLETELY
OUT OF THE WAY

SEALING: BY COATING OF THE BALL

ABMESSUNGEN

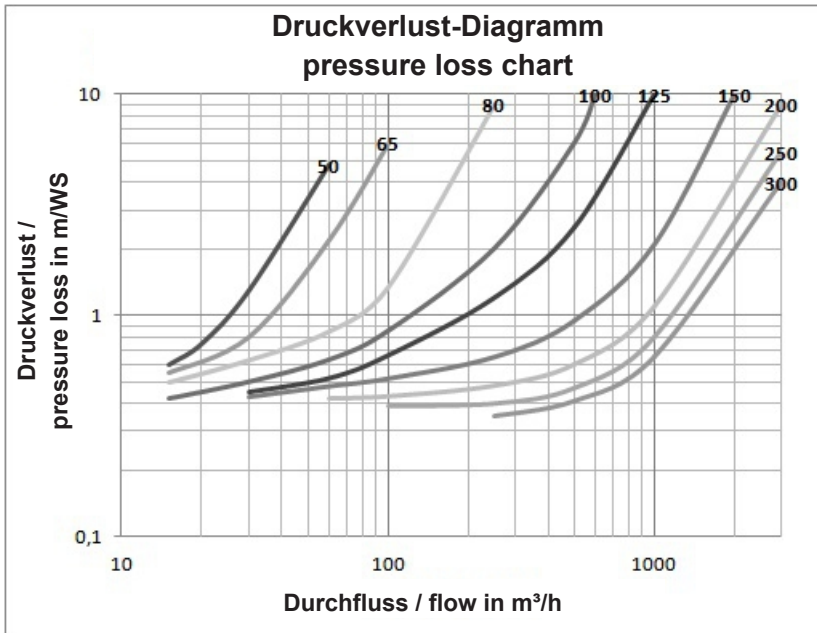


DIMENSIONS

DN	L IN MM	H IN MM	GEWICHT (WEIGHT) IN KG	
50	200	120	7,5	
65	240	142	11,5	
80	260	145	12,9	
100	300	195	18,5	
125	350	223	29,9	
150	400	245	38,9	TYP(E) 500.2
200	500	315	77,1	TYP(E) 500.3
250	600	470	131,5	
300	700	535	185	
350	800	615	375	
400	900	700	250	

DRUCKVERLUSTDIAGRAMM

PRESSURE LOSS CHART

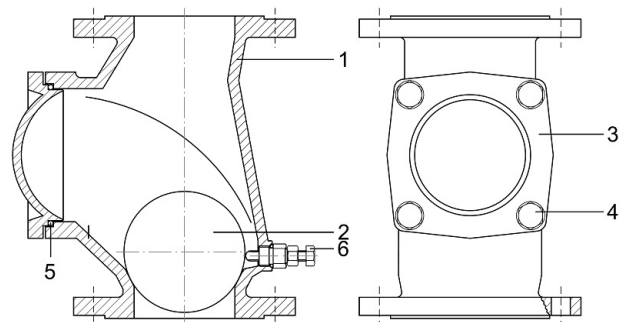


DN	KV IN M ³ /H
50	68,8
65	164,2
80	214,6
100	310,4
125	710,7
150	1113,0
200	2681,6
250	3204,0
300	3992,8

STÜCKLISTE

NR. (NO.)	BAUTEIL (DESCRIPTION)	WERKSTOFF (MATERIAL)
1	GEHÄUSE (BODY)	GUSS EN -JS -1030 EKB (DUCTILE IRON EKB)
2	KUGEL (BALL)	STAHL NBR UMMANTELT (STEEL NBR COATED)
3	DECKEL (COVER)	GUSS EN -JS -1030 EKB (DUCTILE IRON EKB)
4	SCHRAUBE (BOLT)	V4A
5	DICHTUNG (GASKET)	NBR
6	ANLÜFTSCHRAUBE (LIFTING DEVICE)	V4A / NBR

PART LIST



HINWEISE

BESTELLANGABEN: ARTIKEL -TYP + NENNWEITE
BEISPIEL: 500.2 DN 100

DETAILS

ORDERING DETAILS: ITEM -TYPE + NOM. DIAMETER
EXAMPLE: 500.2 DN 100