

DIREKTGESTEUERT

GEEIGNET FÜR DIE ANWENDUNG FÜR INDUSTRIELLE WÄRMETECHNIK UND NEUTRALE FLÜSSIGKEITEN, ALLGEMEINE VERFAHRENSTECHNIK, DIE MIT DEN VERWENDETEN WERKSTOFFEN VERTRÄGLICH

DIRECTLY CONTROLLED

SUITABLE FOR USING IN INDUSTRIAL HEAT ENGINEERING AND NEUTRAL LIQUIDS, GENERAL PROCESS ENGINEERING, RELATED TO THE COMPATIBLE WITH THE MATERIAL USED.



EIGENSCHAFTEN

- DIREKTGESTEUERTES MAGNETVENTIL
- GEEIGNET ZUM SPERREN VON KLAREN MEDIEN
- BENÖTIGT KEINEN MINDESBETRIEBSDRUCK
- INNENGEWINDE, BEIDSEITIG
- STROMLOS GESCHLOSSEN (NC)

FEATURES

- DIRECTLY CONTROLLED
- SUITABLE FOR INTERCEPTION OF CLEAR FLUIDS
- NO MINIMUM OPERATION PRESSURE REQUIRED
- THREAD FEMALE / FEMALE
- CURRENTLESS CLOSED (NC)

TECHNISCHE DATEN

GEWINDE: INNEN / INNEN
NACH DIN ISO 228/1
NENNDRUCK: 0 - MAX 12 BAR (SIEHE TABELLE)
EINBAULAGE: BELIEBIG,
ÜBER -KOPF -MONTAGE NICHT GEEIGNET

TECHNICAL DATA

THREAD: FEMALE / FEMALE
ACC. DIN ISO 228/1
NOM. PRESSURE: 0 - MAX 12 BAR (SEE TABLE)
INSTALLING POS.: OPTIONAL POSITION,
OVERHEAD MOUNTING UNSUITABLE

DICHTUNG (GASKET)	TEMPERATUR (TEMPERATURE)	MEDIUM (FLUID)
FKM STANDRAD	-10 °C + 140 °C	BENZIN, GASÖL (GASOLINE, GAS OILS)
NBR	-10 °C + 90°C	LUFT, WASSER (AIR, WATER)

8 WATT BDV 180 °C, SCHUTZKLASSE (CLASS) H, STANDARD
12 WATT UDA 155 °C SCHUTZKLASSE (CLASS) F
14 WATT GDH 180 °C SCHUTZKLASSE (CLASS) H

SPANNUNGEN: 220 V/50 HZ; 24 V DC
SCHUTZART: IP 65 EN 60529 MIT GERÄTESTECKER

VOLTAGE: 220 V/50 HZ; 24 V DC
PROTECTION: IP 65 EN 60529 WITH CONNECTOR

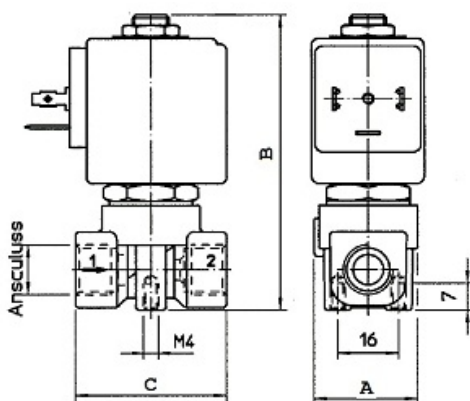
ABMESSUNGEN

DN	A IN MM	B IN MM	C IN MM	DURCHGANG (BORE) Ø IN MM	GEWICHT (WEIGHT) IN KG
1/8"	28	78	40	4,5	0,41
1/4"	28	78	40	4,5	0,41

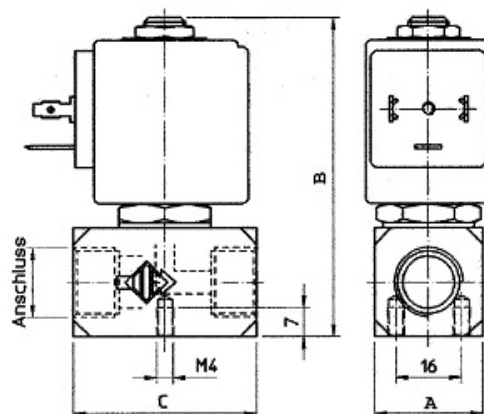
DIMENSIONS

DN	A IN MM	B IN MM	C IN MM	DURCHGANG (BORE) Ø IN MM	GEWICHT (WEIGHT) IN KG
3/8"	26	76	44	5,5	0,41
1/2"	26	76	58	5,5	0,41

TYP(E) 930



TYP(E) 920



NENNDRUCK / DURCHFLUSS

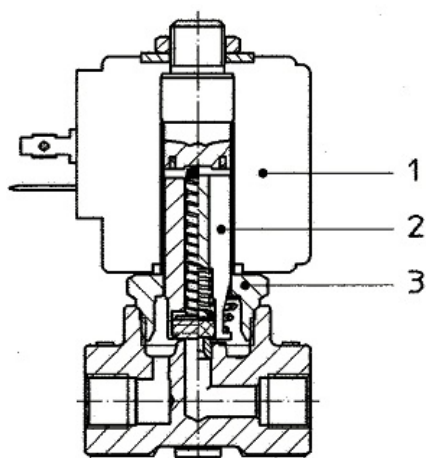
NOMINAL PRESSURE / FLOW RATE

TYP(E)	DN	LEISTUNG (POWER) WATT	DRUCK (PRESSURE) MIN BAR	DRUCK (PRESSURE) AC BAR	DRUCK (PRESSURE) DC BAR	Kv L/MIN
930	1/8"	8	0	5	2	6,5
		12	0	12	7	6,5
		14	0	12	8	6,5
	1/4"	8	0	5	2	6,5
		12	0	12	7	6,5
		14	0	12	8	6,5
920	3/8"	8	0	3	1	9
		12	0	-	-	9
		14	0	10	5	9
	1/2"	8	0	3	1	9
		12	0	-	-	9
		14	0	10	5	9

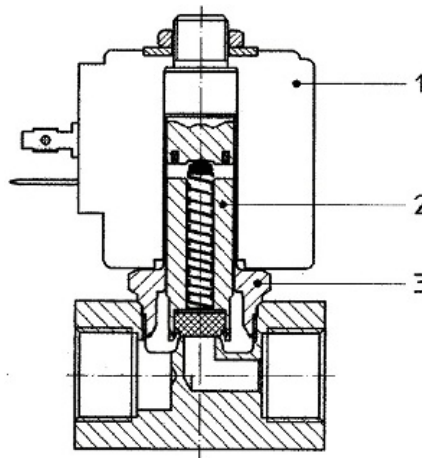
STÜCKLISTE

NR. (NO.)	BESCHREIBUNG (DESCRIPTION)	ANZ. (QTY.)	WERKSTOFF (MATERIAL)
1	SPULE (COIL)	1	POLYAMID
2	BEWEGLICHER ANKER (PLUNGER)	1	EDELSTAHL (STAINLESS STEEL)
3	ANKERFÜHRUNGSROHR (ARMATURE TUBE)	1	EDELSTAHL (STAINLESS STEEL)
	GEHÄUSE (BODY)	1	MESSING (BRASS)
	DICHTUNG (GASKET)	1	FKM

PART LIST



TYP(E) 930



TYP(E) 920

HINWEISE

BESTELLANGABEN: ARTIKEL -TYP + NENNWEITE +
SPANNUNG
BEISPIEL: 920 DN 1/2" 24 V

DETAILS

ORDERING DETAILS: ITEM -TYPE + NOM. DIAMETER +
VOLTAGE
EXAMPLE: 920 DN 1/2" 24 V