

**SERVOVORGESTEUEERT**

GEEIGNET FÜR DIE ANWENDUNG FÜR INDUSTRIELLE WÄRMETECHNIK UND NEUTRALE FLÜSSIGKEITEN, ALLGEMEINE VERFAHRENSTECHNIK, DIE MIT DEN VERWENDETEN WERKSTOFFEN VERTRÄGLICH IST.



**SERVO-CONTROLLED**

SUITABLE FOR USING IN INDUSTRIAL HEAT ENGINEERING AND NEUTRAL LIQUIDS, GENERAL PROCESS ENGINEERING, RELATED TO THE COMPATIBLE WITH THE MATERIAL USED.

**EIGENSCHAFTEN**

- VORGESTEUEERTES MAGNETVENTIL
- GEEIGNET ZUM SPERREN VON KLAREN MEDIEN
- MINDESBETRIEBSDRUCK 0,2 BAR
- INNENGEWINDE, BEIDSEITIG
- STROMLOS GEÖFFNET (NO)

**FEATURES**

- SOLENOID VALVE WITH PILOT CONTROL
- SUITABLE FOR INTERCEPTION OF CLEAR FLUIDS
- MINIMUM OPERATION PRESSURE 0,2 BAR
- THREAD FEMALE / FEMALE
- CURRENTLESS OPEN (NO)

**TECHNISCHE DATEN**

GEWINDE: INNEN / INNEN  
NACH DIN ISO 228/1  
NENNDRUCK: 0,2 - MAX 16 BAR (SIEHE TABELLE)  
EINBAULAGE: WAAGERECHT,  
MAGNET VORZUGSWEISE OBEN

**TECHNICAL DATA**

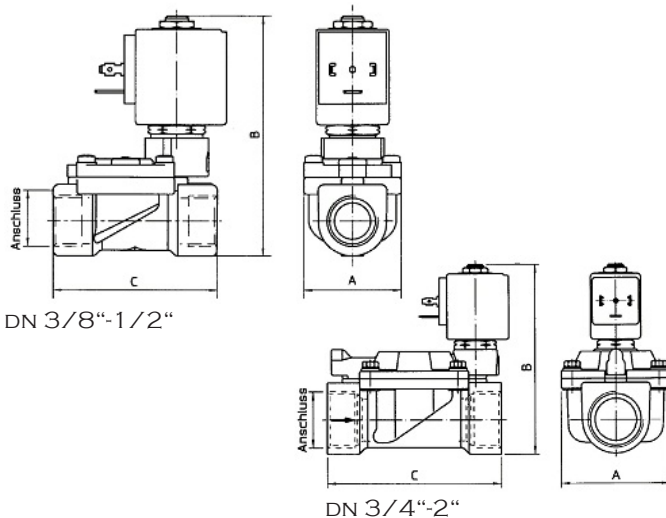
THREAD: FEMALE / FEMALE  
ACC. DIN ISO 228/1  
NOM. PRESSURE: 0,2 - MAX 16 BAR (SEE TABLE)  
INSTALLING POS.: HORIZONTAL,  
SOLENOID PREFERABLE AT THE TOP

DICHTUNG (GASKET)	TEMPERATUR (TEMPERATURE)	MEDIUM (FLUID)
NBR STANDRAD	-10 °C + 90 °C	LUFT, WASSER (AIR, WATER)
EPDM	-10 °C + 140 °C	WASSER AB DN 3/4" (WATER FROM DN 3/4")
FKM	-10 °C + 140 °C	BENZIN, GASÖL (GASOLINE, GAS OILS)

SPULEN: 8 WATT, BDV 180 °C, SCHUTZKLASSE H  
SPANNUNGEN: 220 V/50 HZ; 24 V/50 HZ; 12 V/50 HZ;  
24 V DC  
SCHUTZART: IP 65 EN 60529 MIT GERÄTESTECKER

COILS: 8 WATT, BDV 180 °C, CLASS H  
VOLTAGE: 220 V/50 HZ; 24 V/50 HZ; 12 V/50 HZ;  
24 V DC  
PROTECTION: IP 65 EN 60529 WITH CONNECTOR

**ABMESSUNGEN**



**DIMENSIONS**

DN	A IN MM	B IN MM	C IN MM	GEWICHT (WEIGHT) IN KG
3/8"	40	97	60	0,65
1/2"	40	97	66	0,70
3/4"	65	105	104	1,20
1"	65	112	104	1,35
1 1/4"	98	125	144	2,40
1 1/2"	98	125	144	2,60
2"	118	141	172	4,50

**ZULASSUNGEN**

CE ZULASSUNG NACH DRUCKGERÄTERICHTLINIE 97/23/CE FÜR DN 1 1/4" - 2"

**APPROVAL**

CE APPROVAL ACC. PRESSURE EQUIPMENT DIRECTIVE 97/23/CE FOR DN 1 1/4" - 2"

**NENNDRUCK / DURCHFLUSS**

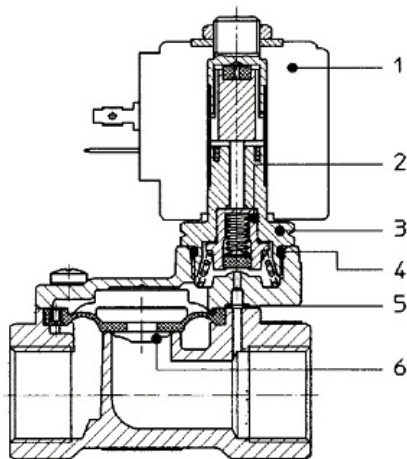
**NOMINAL PRESSURE / FLOW RATE**

DN	LEISTUNG (POWER) WATT	DRUCK (PRESSURE) MIN BAR	DRUCK (PRESSURE) AC BAR	DRUCK (PRESSURE) DC BAR	Kv L/MIN
3/8"	8	0,2	12	12	60
1/2"	8	0,2	12	12	70
3/4"	8	0,2	16	16	140
1"	8	0,2	16	16	190
1 1/4"	8	0,2	10	10	400
1 1/2"	8	0,2	10	10	520
2"	8	0,2	10	10	750

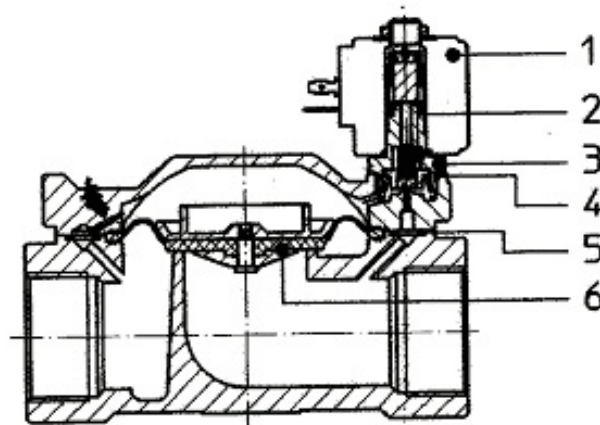
**STÜCKLISTE**

**PART LIST**

NR. (NO.)	BESCHREIBUNG (DESCRIPTION)	ANZ. (QTY.)	WERKSTOFF (MATERIAL)
1	SPULE (COIL)	1	POLYAMID
2	BEWEGLICHER ANKER (PLUNGER)	1	EDELSTAHL (STAINLESS STEEL)
3	ANKERFÜHRUNGSRÖHR (ARMATURE TUBE)	1	EDELSTAHL (STAINLESS STEEL)
4	O-RING (O-RING -GASKET)	1	NBR
5	O-RING (O-RING -GASKET)	1	NBR
6	MEMBRANE KOMPLETT (COMPLETE DIAPHRAGM)	1	NBR



DN 3/8"-1/2"



DN 3/4"-2"

**HINWEISE**

BESTELLANGABEN: ARTIKEL -TYP + NENNWEITE +  
SPANNUNG  
BEISPIEL: 910 DN 1" 230 V

**DETAILS**

ORDERING DETAILS: ITEM -TYPE + NOM. DIAMETER +  
VOLTAGE  
EXAMPLE: 910 DN 1" 230 V