

SERVOVORGESTEUERT

GEEIGNET FÜR DIE ANWENDUNG FÜR INDUSTRIELLE WÄRMETECHNIK UND NEUTRALE FLÜSSIGKEITEN, ALLGEMEINE VERFAHRENSTECHNIK, DIE MIT DEN VERWENDETEN WERKSTOFFEN VERTRÄGLICH IST.



SERVO-CONTROLLED

SUITABLE FOR USING IN INDUSTRIAL HEAT ENGINEERING AND NEUTRAL LIQUIDS, GENERAL PROCESS ENGINEERING, RELATED TO THE COMPATIBLE WITH THE MATERIAL USED.

EIGENSCHAFTEN

- VORGESTEUERTES MAGNETVENTIL
- GEEIGNET ZUM SPERREN VON KLAREN MEDIEN
- MINDESBETRIEBSDRUCK 0,2 BAR
- INNENGEWINDE, BEIDSEITIG
- STROMLOS GESCHLOSSEN (NC)
- MIT HANDBETÄTIGUNG UND EINSTELLBARER SCHLIESSZEIT

FEATURES

- SOLENOID VALVE WITH PILOT CONTROL
- SUITABLE FOR INTERCEPTION OF CLEAR FLUIDS
- MINIMUM OPERATION PRESSURE 0,2 BAR
- THREAD FEMALE / FEMALE
- CURRENTLESS CLOSED (NC)
- WITH MANUAL OVERRIDE AND ADJUSTABLE CLOSING TIME

TECHNISCHE DATEN

GEWINDE: INNEN / INNEN
NACH DIN ISO 228/1
NENNDRUCK: 0,2 - MAX 16 BAR (SIEHE TABELLE)
EINBAULAGE: WAAGERECHT,
MAGNET VORZUGSWEISE OBEN

TECHNICAL DATA

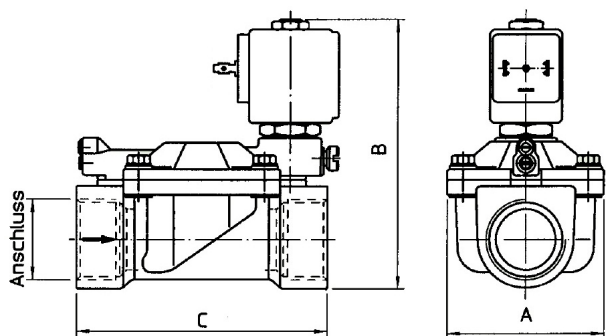
THREAD: FEMALE / FEMALE
ACC. DIN ISO 228/1
NOM. PRESSURE: 0,2 - MAX 16 BAR (SEE TABLE)
INSTALLING POS.: HORIZONTAL,
SOLENOID PREFERABLE AT THE TOP

DICHTUNG (GASKET)	TEMPERATUR (TEMPERATURE)	MEDIUM (FLUID)
NBR STANDRAD	-10 °C + 90 °C	LUFT, WASSER (AIR, WATER)
EPDM	-10 °C + 140 °C	WASSER (WATER)
FKM	-10 °C + 140 °C	BENZIN, GASÖL (GASOLINE, GAS OILS)

SPULEN: 8 WATT, BDV 180 °C, SCHUTZKLASSE H
SPANNUNGEN: 220 V/50 HZ; 24 V/50 HZ; 12 V/50 HZ;
24 V DC
SCHUTZART: IP 65 EN 60529 MIT GERÄTESTECKER

COILS: 8 WATT, BDV 180 °C, CLASS H
VOLTAGE: 220 V/50 HZ; 24 V/50 HZ; 12 V/50 HZ;
24 V DC
PROTECTION: IP 65 EN 60529 WITH CONNECTOR

ABMESSUNGEN



DIMENSIONS

DN	A IN MM	B IN MM	C IN MM	GEWICHT (WEIGHT) IN KG
3/4"	65	105	104	1,20
1"	65	112	104	1,50
1 1/4"	98	125	144	2,60
1 1/2"	98	125	144	2,70
2"	118	141	172	4,50

ZULASSUNGEN

CE ZULASSUNG NACH DRUCKGERÄTERICHTLINIE 97/23/CE FÜR DN 1 1/4" - 2"

APPROVAL

CE APPROVAL ACC. PRESSURE EQUIPMENT DIRECTIVE 97/23/CE FOR DN 1 1/4" - 2"

NENNDRUCK / DURCHFLUSS

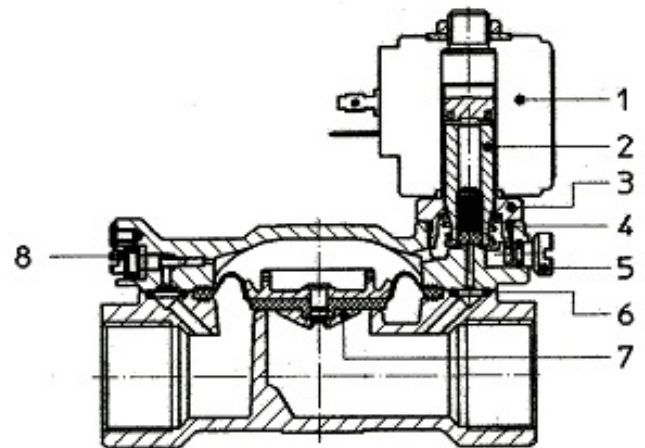
NOMINAL PRESSURE / FLOW RATE

DN	LEISTUNG (POWER) WATT	DRUCK (PRESSURE) MIN BAR	DRUCK (PRESSURE) AC BAR	DRUCK (PRESSURE) DC BAR	Kv L/MIN
3/4"	8	0,2	16	16	140
1"	8	0,2	16	16	190
1 1/4"	8	0,2	10	10	400
1 1/2"	8	0,2	10	10	520
2"	8	0,2	10	10	750

STÜCKLISTE

NR. (NO.)	BAUTEIL (DESCRIPTION)	WERKSTOFF (MATERIALS)
1	SPULE (COIL)	POLYAMID
2	BEWEGLICHER ANKER (PLUNGER)	EDELSTAHL (STAINLESS STEEL)
3	ANKERFÜHRUNGSRÖHR (ARMATURE TUBE)	EDELSTAHL (STAINLESS STEEL)
4	O-RING-DICHTUNG (O-RING-GASKET)	NBR
5	HANDSTEUERUNG (MANUEL OVERRIDE)	MESSING (BRASS)
6	O-RING-DICHTUNG (O-RING-GASKET)S	NBR
7	MEMBRANE KOMPLETT (COMPLETE DIAPHRAGM)	NBR
8	REGULIERSCHRAUBE (ADJUSTING SCREW)	MESSING (BRASS)

PART LIST



HINWEISE

BESTELLANGABEN: ARTIKEL -TYP + NENNWEITE +
SPANNUNG
BEISPIEL: 900+HAND DN 1" 24 V

DETAILS

ORDERING DETAILS: ITEM -TYPE + NOM. DIAMETER +
VOLTAGE
EXAMPLE: 900+HAND DN 1" 24