

2-TEILIGE AUSFÜHRUNG

ZUR PROBENAHME IN TRINKWASSERAUFBEREITUNG (EPDM) ODER SPEZIELLEN FLÜSSIGKEITEN UND TEILENTSALZTEM WASSER (FKM)

2 PIECE DESIGN

FOR SAMPLING ON A SAMPLING POINT OF DRINKING WATER TREATMENT (EPDM) OR SPECIAL LIQUIDS AND DEMINERALISED WATER (FKM)

**EIGENSCHAFTEN**

- AUSSENGEWINDE, EINSEITIG
- ABNUTZUNGSRESISTENT, STABILE UND LEISTUNGS-FÄHIGE MATERIALIEN
EDELSTAHL / PTFE
- TOTRAUMARME AUSFÜHRUNG
- SCHNELLES ÖFFNEN UND SCHLIESSEN DURCH 90° DREHUNG
- DIREKTE SICHTKONTROLLE DER „AUF/ZU“-POSITION
- ABFLAMMBARE TÜLLE
- O-RINGE EPDM KTW - W270 (OPTION FKM)
- TEMPERATURUNEMPFLINDLICHE AUSFÜHRUNG BIS 130 °C BETRIEBSTEMPERATUR

FEATURES

- ONE OUTSIDE THREAD
- WEAR-RESISTENT, STABIL AND EFFICIENT MATERIALS
STAINLESS STEEL / PTFE
- LOW DEAD SPACE ZONE
- QUICK OPENING AND CLOSING BY 90° ROTATION
- DIRECT VISIBLE CONTROL ON/OFF POSITION
- FLAMERESISTANT TUBE
- O-RINGS EPDM UBA - W270 (OPTION FKM)
- TEMPERATURE-RESISTANT DESIGN UP TO 130°C WORKING TEMPERATURE

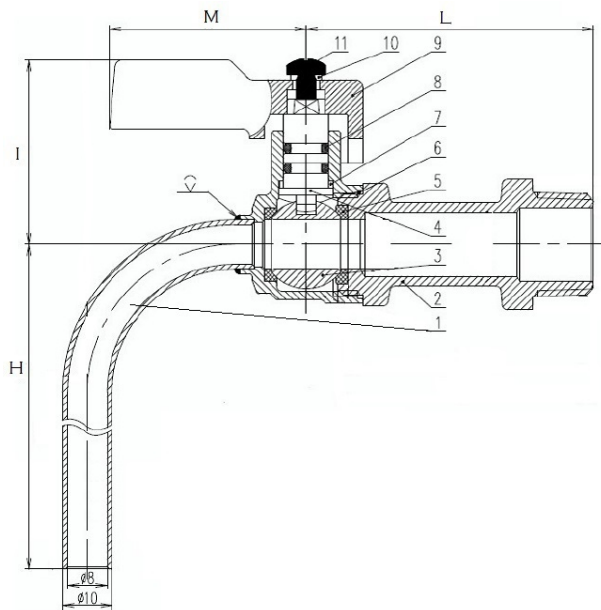
TECHNISCHE DATEN

GEHÄUSE:	EDELSTAHL 1.4408
NENNDRUCK:	PN 16
BETRIEBSTEMPERATUR:	MAX. +85 °C
TEMPERATUR AUSLAUFTÜLLE	
BEIM ABFLAMMEN:	MAX. + 150 °C
EINBAULAGE:	WAAGERECHT

TECHNICAL DATA

BODY:	STAINLESS STEEL 1.4408
NOMINAL PRESSURE:	PN 16
WORKING TEMPERATURE:	MAX. +85 °C
TEMPERATURE TUBE	
WHILE FLAMING:	MAX. + 150 °C
OPERATING POSITION:	HORIZONTAL

ABMESSUNGEN / STÜCKLISTE



DIMENSIONS / SPARE PART LIST

DN	L IN MM	M IN MM	I IN MM	H IN MM	GEWICHT (WEIGHT) IN KG
1/2"	58,5	40	37	90	0,20

NR. (NO.)	BAUTEIL (DESCRIPTION)	WERKSTOFF (MATERIAL)
1	TÜLLE, ABFLAMMBAR (TUBE, FLAMERESISTANT)	VA 1.4408, POLIERT (POLISHED)
2	GEHÄUSE (BODY)	VA 1.4408, POLIERT (POLISHED)
3	KUGEL (BALL)	VA 1.4401
4	SCHAFT (SHAFT)	VA 1.4401
5	KUGELDICHTUNG (GASKET BALL)	PTFE
6	GEHÄUSEDICHTUNG (GASKET BODY)	PTFE
7	SCHAFTDICHTUNG (GASKET SHAFT)	PTFE
8	WELLENABDICHTUNG (SHAFT SEALING)	EPDM KTW - W270
9	BEDIENHEBEL (HANDLE)	VA 1.4408
10	UNTERLEGSCHIEBE (NUT)	VA 1.4301
11	SCHRAUBE (SCREW)	VA 1.4301

OPTION

O-RINGE AUS FKM FÜR DEN EINSATZ MIT SPEZIELLEN FLÜSSIGKEITEN UND TEILENTSALZTEM WASSER

OPTION

O-RINGS IN FKM FOR USING IN SPECIAL FLUIDS AND DEMINERALISED WATER

HINWEISE

BESTELLANGABEN: 221A/ABF

DETAILS

ORDERING DETAILS: 221A/ABF