

VOLLFLANSCHSCHIEBER

ALS ZWISCHENFLANSCH- UND ENDSCHIEBER EINSETZBAR
GEEIGNET FÜR INDUSTRIELLE ANWENDUNGEN,
WASSER, ABWASSER



TYP(E) 4112P

TYP(E) 4112XP

FULL FLANGE DESIGN

USABLE BETWEEN FLANGES OR AT THE END OF PIPELINE
USING IN INDUSTRIAL APPLICATIONS,
WATER, WASTEWATER

EIGENSCHAFTEN

- GEHÄUSE GGG -40 MIT EKB -BESCHICHTUNG
AKZO -NOBLE MIN. 250 µM
ODER GEHÄUSE VA 1.4408
- BEIDSEITIG DICHTEND
- MIT SCHABER ZUM REINIGEN DER PLATTE
- MIT MONTAGEFLANSCH
FÜR DIE MONTAGE EINES PNEUMATISCHEN ANTRIEBS

FEATURES

- MATERIAL GGG -40 WITH EKB -COATING
AKZO -NOBLE MIN. 250 µM
OR BODY MATERIAL VA 1.4408
- TWO DIRECTION SEALING
- WITH SCRAPER TO CLEAN THE PLATE
- WITH MOUNTING PAD
PREPARED FOR PNEUMATIC DRIVE

TECHNISCHE DATEN

FLANSCH: EN 1092 -2 PN 10
BAULÄNGE: EN 558 -1 GR 20 (K1)
MAX. BETRIEBSTEMPERATUR: +70 °C
NENNDRUCK: PN 10
EINBAULAGE: BELIEBIG, ÜBER -KOPF -MONTAGE
NICHT GEEIGNET

TECHNICAL DATA

FLANGES: EN 1092 -2 PN 10
LENGTH: EN 558 -1 GR 20 (K1)
MAX. WORKING TEMPERATURE: UP TO +70 °C
NOM. PRESSURE: PN 10
INSTALLING POS.: OPTIONAL POSITION,
OVERHEAD MOUNTING UNSUITABLE

MATERIALIEN / MATERIALS

TYP(E)	4112P	4112XP
GEHÄUSE (BODY)	EN -JS -1030 EKB	VA 1.4408
PLATTE (PLATE)	VA 1.4571	
SCHABER (SCRAPER)	PTFE	
DICHTUNG (GASKET)	NBR	
BERÜHRUNGSSCHUTZ (SAFETY STEEL CONSTRUCTION)	VA 1.4571	

MONTAGE MIT PNEUMATIK -ANTRIEB

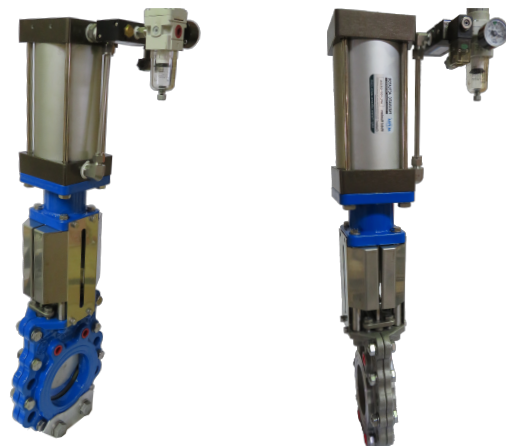
BILDBEISPIEL
AAVB PNEUMATIK -ANTRIEB TYP DP-4112

SAMPLE IMAGE
AAVB PNEUMATIC DRIVE TYPE DP-4112

OPTIONEN / OPTIONS

DICHTUNG AUS EPDM
(GASKET EPDM)

MOUNTED WITH PNEUMATIC DRIVE



TYP(E) 4112P

TYP(E) 4112XP

STÜCKLISTE

PART LIST

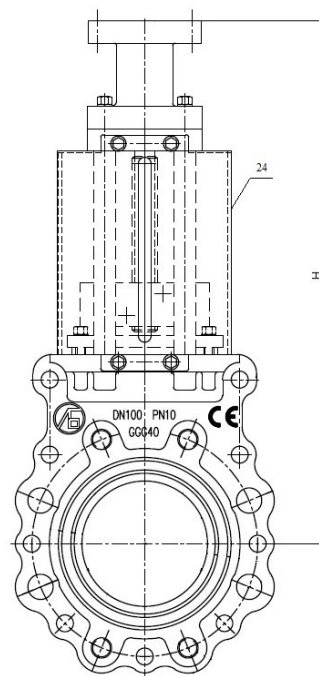
BAUTEIL (DESCRIPTION)	WERKSTOFF (MATERIAL)	
	4112P	4112XP
SECHSKANTSCHRAUBE (HEX THREAD BOLT)	A4	
MUTTER (NUT)	A4	
SCHEIBE (WASHER)	A4	
GEHÄUSE (BODY)	EN -JS -1030	VA 1.4408
U -BÜGEL -DICHTUNG (U -CLAMP SEAL)	NBR / SS	
PLATTE (PLATE)	VA 1.4571	
QUERDICHTUNG TEIL 1 (UP SEAL PART 1)	NBR -PE	
QUERDICHTUNG TEIL 2 (UP SEAL PART 2)	PE	
QUERDICHTBRILLE (SEAL RETAINER)	VA 1.4401	
SECHSKANTSCHRAUBE (HEX THREAD BOLT)	A4	
SECHSKANTSCHRAUBE (HEX THREAD BOLT)	A4	
SECHSKANTSCHRAUBE (HEX THREAD BOLT)	A4	
STANGE (ROOD)	VA 1.4401	
PLATTE 1 (PLATE 1)	EN -JS -1030	
PLATTE 2 (PLATE 2)	EN -JS -1030	
SECHSKANTSCHRAUBE (HEX THREAD BOLT)	A4	
SCHEIBE (WASHER)	A4	
SCHABER (SCRAPER)	PTFE	
GLEITSTEIN (FIXING BLOCK)	PTFE	
BERÜHRUNGSSCHUTZ (SAFETY STEEL CONSTRUCTION)	VA 1.4571	

ABMESSUNGEN

DIMENSIONS

DN	H MM	L MM	Ø D MM	HÖHE ANTRIEB (HEIGHT DRIVE)
50	300	43	16	128
65	330	46	16	
80	368	46	16	
100	418	52	16	138
125	465	56	20	160
150	527	56	20	
200	646	60	20	180
250	734	68	20	
300	851	78	20	

TYP 4112XP NUR ERHÄLTlich IN DN 80, 100, 150 UND 200.
(TYPE 4112XP ONLY AVAILABLE IN DN 80, 100, 150 AND 200.)



HINWEISE

BESTELLANGABEN: ARTIKEL -TYP + NENNWEITE
BEISPIEL: 4112P DN 100
(ODER GLEICH AUFGEBAUT UND EINGESTELLT MIT ANTRIEB)

DETAILS

ORDERING DETAILS: ITEM -TYPE + NOM. DIAMETER
EXAMPLE: TYPE 4112P DN 100
(OR MOUNTED AND ADJUSTED WITH PNEUMATIC DRIVE)