

**METALLISCH DICHTEND, WARTUNGSFREI**  
GEEIGNET FÜR INDUSTRIELLE ANWENDUNGEN,  
KALTES UND WARMES WASSER, CHEMIE

**METAL SEATED, MAINTENANCE FREE**  
FOR USING IN INDUSTRIAL APPLICATION,  
COLD AND HOT WATER, CHEMISTRY



### EIGENSCHAFTEN

- MATERIAL EDELSTAHL
- BEIDSEITIG INNENGEWINDE
- VOLLER DURCHGANG
- NACHSTELLBARE SPINDELABDICHTUNG
- BETÄTIGUNG HANDRAD

### FEATURES

- MATERIAL STAINLESS STEEL
- BOTH SIDES FEMALE THREAD
- FULL BORE
- ADJUSTABLE SPINDLE SEALING
- ACTUATION WITH HANDWHEEL

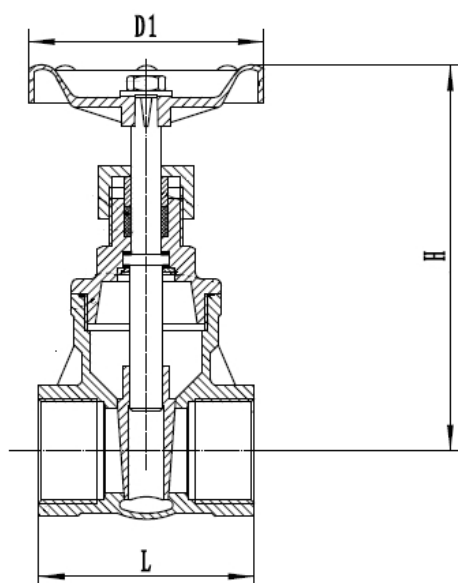
### TECHNISCHE DATEN

GEWINDE: INNEN / INNEN  
NACH DIN ISO 228/1  
MAX. BETRIEBSTEMPERATUR: -20 °C BIS +200 °C  
NENNDRUCK: PN 16  
EINBAULAGE: BELIEBIG, ÜBER-KOPF-MONTAGE  
NICHT GEEIGNET

### TECHNICAL DATA

THREADS: FEMALE / FEMALE  
ACC. DIN ISO 228/1  
MAX. WORKING TEMPERATURE: -20 °C UP TO +200 °C  
NOM. PRESSURE: PN 16  
INSTALLING POS.: OPTIONAL POSITION, OVERHEAD  
MOUNTING UNSUITABLE

### ABMESSUNGEN



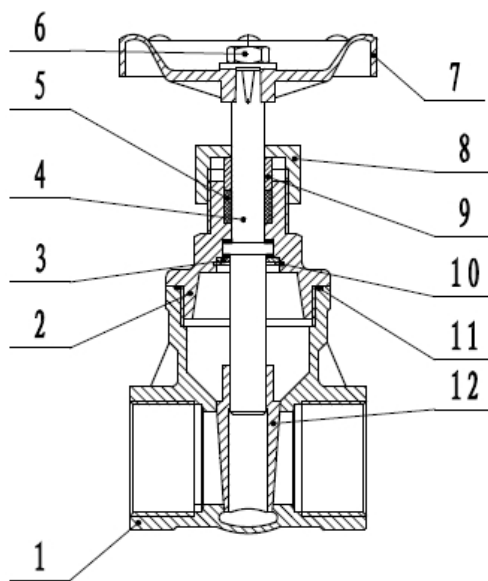
### DIMENSIONS

DN	H IN MM	L IN MM	D1 IN MM	GEWICHT (WEIGHT) IN KG
1/2"	90	53	70	0,45
3/4"	99	58	70	0,60
1"	106	64	80	0,80
1 1/4"	128	73	100	1,10
1 1/2"	137	76	100	1,60
2"	164	90	110	2,30

**STÜCKLISTE**

NR. (NO.)	BAUTEIL (DESCRIPTION)	WERKSTOFF (MATERIALS)
1	GEHÄUSE (BODY)	VA 1.4408
2	OBERTEIL (BONNET)	VA 1.4408
3	SCHEIBE (PLATE)	VA 1.4301
4	SPINDEL (STEM)	VA 1.4401
5	PACKUNG (PACKING)	PTFE
6	MUTTER (NUT)	VA 1.4301
7	HANDRAD (HANDWHEEL)	ALUMINUM
8	VERSCHRAUBUNG (BUSH)	VA 1.4401
9	PRESSRING (GLAND RING)	VA 1.4301
10	DICHTUNG (GASKET)	VA 1.4301
11	DICHTUNG (GASKET)	PTFE
12	KEIL (WEDGE)	VA 1.4408

**PART LIST**



**HINWEISE**

BESTELLANGABEN: ARTIKEL -TYP + NENNWEITE  
BEISPIEL: 090VA DN 2"

**DETAILS**

ORDERING DETAILS: ITEM -TYPE + NOM. DIAMETER  
EXAMPLE: 090VA DN 2"