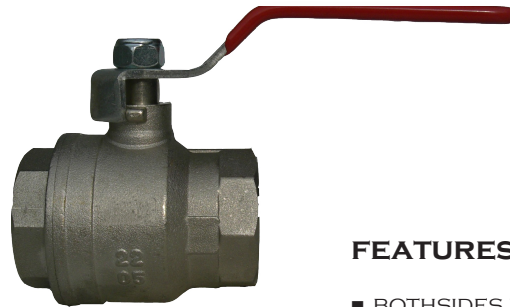


2-TEILIG

GEEIGNET FÜR DIE ANWENDUNG MIT HEISSEM UND KALTEM WASSER UND NEUTRALEN FLÜSSIGKEITEN, ALLGEMEINE VERFAHRENSTECHNIK

2-PIECE DESIGN

SUITABLE FOR COLD AND HOT WATER AND NEUTRAL LIQUIDS, GENERAL PROCESS ENGINEERING



EIGENSCHAFTEN

- INNENGEWINDE, BEIDSEITIG
- LEICHT REDUZIERTER DURCHGANG
- ABNUTZUNGSRESISTENT, STABILE UND LEISTUNGSFÄHIGE MATERIALIEN
- SCHNELLES ÖFFNEN UND SCHLIESSEN DURCH 90° DREHUNG
- DIREKTE SICHTKONTROLLE DER „AUF/ZU“-POSITION

FEATURES

- BOTHSIDES FEMALE THREAD
- REDUCED BORE
- WEAR RESISTANT, ROBUST AND EFFICIENT MATERIALS
- QUICK OPENING AND CLOSING BY 90° ROTATION
- DIRECT VISIBLE CONTROL FOR "ON/OFF"-POSITION

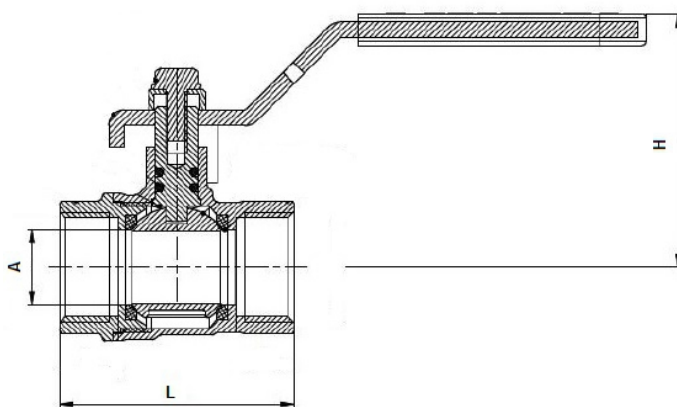
TECHNISCHE DATEN

GEWINDE: INNEN/INNEN NACH DIN ISO 228/1
TEMPERATUR: -20 °C BIS + 150 °C
NENNDRUCK: PN 25
EINBAULAGE: BELIEBIG, ÜBER-KOPF-MONTAGE
NICHT GEEIGNET

TECHNICAL DATA

THREAD: FEMALE/FEMALE ACC. DIN ISO 228/1
TEMPERATURE: FROM -20 °C UP TO + 150 °C
NOM. PRESSURE: PN 25
INSTALLING POS.: OPTIONAL, OVERHEAD MOUNTING
UNSUITABLE

ABMESSUNGEN

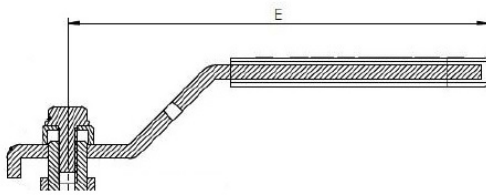


DIMENSIONS

DN	Ø A IN MM	H IN MM	L IN MM	GEWICHT (WEIGHT) IN KG
1/2"	14	47	45	0,20
3/4"	18	51	51,5	0,30
1"	23	57	59	0,50
1 1/4"	28	68	70,5	0,70
1 1/2"	34	76,5	82,5	1,10
2"	44	91	93,5	1,50

BETÄTIGUNGEN

HANDHEBEL (HAND LEVER)



ACTUATIONS

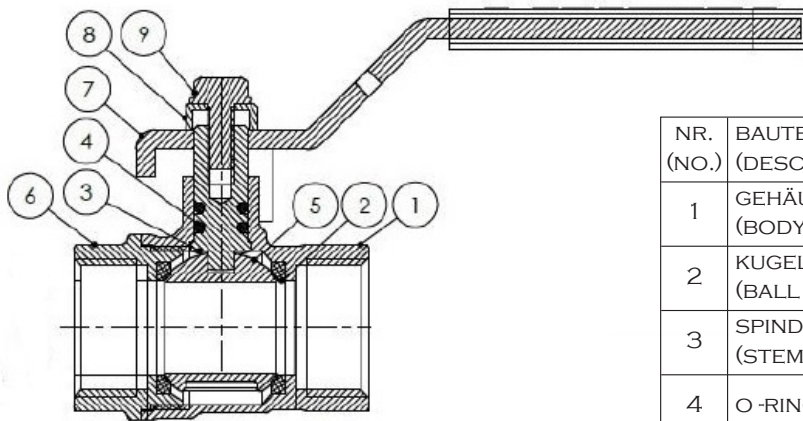
DN	E IN MM
1/2"	90
3/4"	90
1"	105
1 1/4"	125
1 1/2"	135
2"	160

KV -WERTE

DN	1/2"	3/4"	1"	1 1/4"	1 1/2"	2"
KV IN M ³ /H	14	31	53	90	140	220

FLOW FACTORS

STÜCKLISTE



SPARE PART LIST

NR. (NO.)	BAUTEIL (DESCRIPTION)	WERKSTOFF (MATERIAL)
1	GEHÄUSE (BODY)	MESSING, VERNICKELT (BRASS NICKLE PLATED)
2	KUGELDICHTUNG (BALL SEALING)	PTFE
3	SPINDEL (STEM)	MESSING, VERNICKELT (BRASS NICKLE PLATED)
4	O -RING	EPDM
5	KUGEL (BALL)	MESSING, VERCHROMT (BRASS CHROME PLATED)
6	GEHÄUSE (BODY)	MESSING, VERNICKELT (BRASS NICKLE PLATED)
7	HANDHEBEL (HAND LEVER)	STAHL MIT PVC -ÜBERZUG (STEEL, PVC -COVER RED)
8 - 9	SCHRAUBE, MUTTER, UNTERLEGSCHIBE (SCREW, NUT, WASHER)	STAHL (STEEL)

HINWEISE

BESTELLANGABEN: ARTIKEL -TYP + NENNWEITE
BEISPIEL: 210.3 DN 1"

DETAILS

ORDERING DETAILS: ITEM -TYPE + NOM. DIAMETER
EXAMPLE: 210.3 DN 1"