

FLANSCHENKUGELHAHN, 2-TEILIG

GEEIGNET FÜR INDUSTRIELLE ANWENDUNGEN,
ALLGEMEINE VERFAHRENSTECHNIK

FLANGED BALL VALVE, 2-PIECE

SUITABLE FOR INDUSTRIAL APPLICATIONS,
GENERAL PROCESS ENGINEERING

EIGENSCHAFTEN

- MATERIAL EDELSTAHL
- VOLLER DURCHGANG
- AUSBLASSICHERE WELLE
- HEBEL FESTSTELLBAR



FEATURES

- MATERIAL STAINLESS STEEL
- FULL BORE
- BLOW-OUT PROOF STEM
- LOCKING DEVICE HANDLE

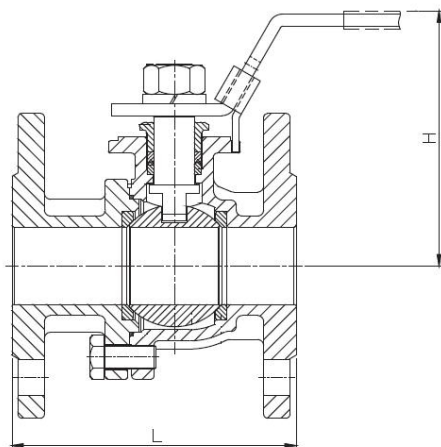
TECHNISCHE DATEN

ANSCHLUSS: FLANSCH / FLANSCH
 BAULÄNGE: EN 558-1 GR 27 (14)
 NENNDRUCK: PN 16-40, AB DN 65 PN 16
 EINBAULAGE: BELIEBIG, ÜBER-KOPF-MONTAGE
 NICHT GEEIGNET

TECHNICAL DATA

CONNECTION: FLANGE / FLANGE
 LENGTH: EN 558-1 GR 27 (14)
 WORKING PRESSURE: PN 16-40, FROM DN 65 PN 16
 INSTALLING POS.: OPTIONAL, OVERHEAD MOUNTING
 UNSUITABLE

ABMESSUNGEN

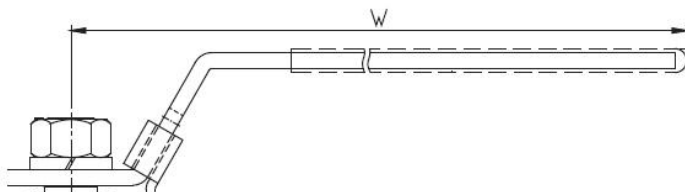


DIMENSIONS

DN	L IN MM	H IN MM	GEWICHT (WEIGHT) IN KG
15	115	86	2,2
20	120	89	2,8
25	125	104	3,7
32	130	109	5,3
40	140	130	7,0
50	150	135	8,4
65	170	145	13,8
80	180	166	16,0
100	190	181	22,0

BETÄTIGUNGEN

HANDHEBEL (HANDLE SLEEVE)

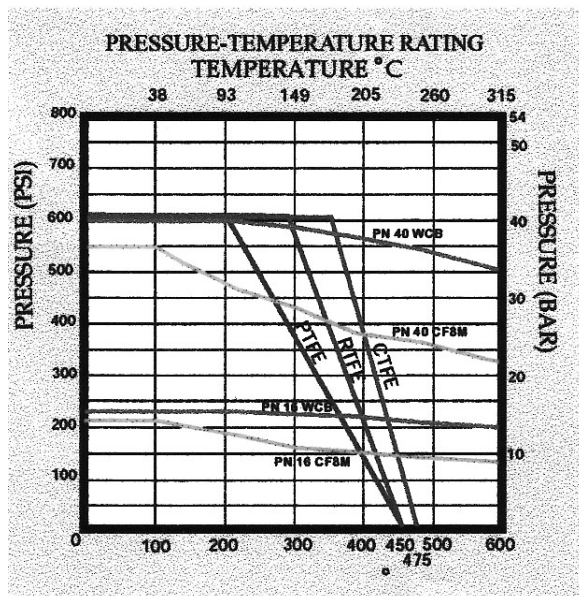


ACTUATIONS

DN	W IN MM
15	170
20	170
25	205
32	205
40	225
50	225
65	225
80	320
100	340

DRUCK- / TEMPERATUR -DIAGRAMM

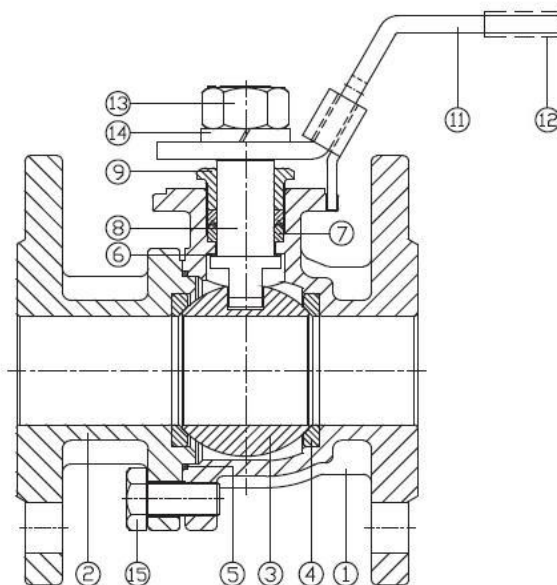
PRESSURE -TEMPERATURE -GRAPH



STÜCKLISTE

PART LIST

NR. (NO.)	BAUTEIL (DESCRIPTION)	ANZ. (QTY.)	WERKSTOFF (MATERIAL)
1	GEHÄUSE (BODY)	1	VA 1.4408
2	GEHÄUSE (BODY)	1	VA 1.4408
3	KUGEL (BALL)	1	VA 1.4408
4	KUGELDICHTUNG (BALL SEALING)	2	RPTFE
5	GEHÄUSEDICHTUNG (BODY SEALING)	1	PTFE
6	SPINDELABDICHTUNG (THRUST WASHER)	1	PTFE
7	SPINDELABDICHTUNG (PACKING)	1	PTFE
8	SPINDEL (STEM)	1	VA 1.4401
9	BUCHSE (GLEN NUT)	1	VA 1.4301
10	ANSCHLAG (STOP PIN)	1	VA 1.4301
11	HEBEL (HANDLE)	1	VA 1.4301
12	HEBELÜBERZUG (SLEEVE)	1	PVC, BLAU (PVC, BLUE)
13	SPINDELMUTTER (STEM NUT)	1	VA 1.4301
14	SPANNRING (SPRING WASHER)	1	VA 1.4301
15	SCHRAUBE (BOLT)	1	VA 1.4301



HINWEISE

DETAILS

BESTELLANGABEN: ARTIKEL -TYP + NENNWEITE
BEISPIEL: 234 DN 50

ORDERING DETAILS: ITEM -TYPE + NOM. DIAMETER
EXAMPLE: 234 DN 50