

FLANSCHENKUGELHAHN 2-TEILIG

GEEIGNET FÜR INDUSTRIELLE ANWENDUNGEN,
ALLGEMEINE VERFAHRENSTECHNIK

FLANGED BALL VALVE, 2-PCS

SUITABLE FOR INDUSTRIAL APPLICATIONS,
GENERAL PROCESS ENGINEERING

EIGENSCHAFTEN

- MATERIAL EDELSTAHL
- VOLLER DURCHGANG
- AUSBLASSICHERE WELLE
- ISO-MONTAGEFLANSCH NACH DIN ISO 5211



FEATURES

- MATERIAL STAINLESS STEEL
- FULL BORE
- BLOW-OUT PROOF STEM
- ISO MOUNTING PAD ACC. DIN ISO 5211

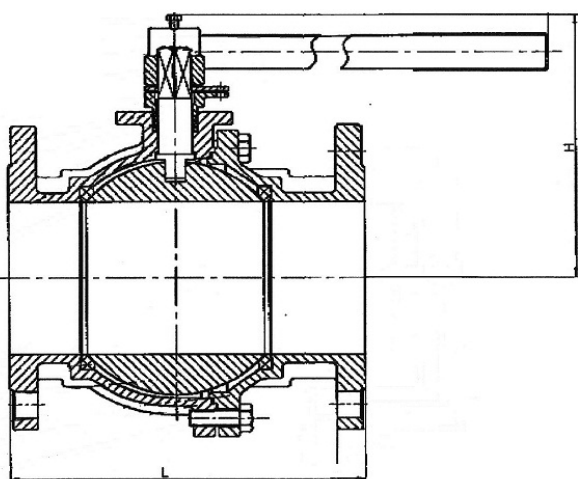
TECHNISCHE DATEN

ANSCHLUSS: FLANSCH / FLANSCH
 BAULÄNGE: DN 15-100 NACH EN 558-1 GR 27 (14)
 DN 125-200 NACH EN 558-1 GR 27 (15)
 NENNDRUCK: PN 16-40, AB DN 65 PN 16
 EINBAULAGE: BELIEBIG, ÜBER-KOPF-MONTAGE
 NICHT GEEIGNET

TECHNICAL DATA

CONNECTION: FLANGE / FLANGE
 LENGTH: DN 15-100 ACC. EN 558-1 GR 27 (14)
 DN 125-200 ACC. EN 558-1 GR 27 (15)
 WORKING PRESSURE: PN 16-40, FROM DN 65 PN 16
 INSTALLING POS.: OPTIONAL, OVERHEAD MOUNTING
 UNSUITABLE

ABMESSUNGEN



DIMENSIONS

DN	L IN MM	H IN MM	GEWICHT (WEIGHT) IN KG
15	115	55	2,5
20	120	66,5	3,0
25	125	66,5	4,0
32	130	74	5,5
40	140	85,5	7,0
50	150	92,5	9,0
65	170	113	14,0
80	180	124,5	18,0
100	190	142,5	24,0
125	325	182	62,0
150	350	201	73,0
200	400	269	101,0

BETÄTIGUNGEN

HANDHEBEL / HAND LEVER

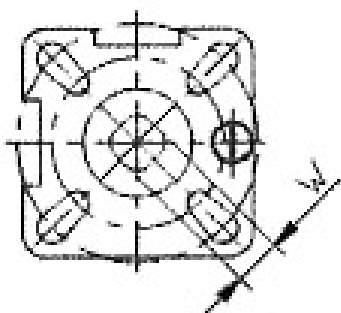


ACTUATIONS

DN	LÄNGE (LENGTH) IN MM
15 - 20	170
20 - 25	205
40 - 50	265
65	300
80 - 100	390
125 - 150	750

ISO -MONTAGEFLANSCH NACH DIN ISO 5211,
VORBEREITET FÜR DIREKTE MONTAGE
EINES ELEKTRISCHEN ODER PNEUMATISCHEN ANTRIEBS

MOUNTING FLANGE ACC. DIN ISO 5211,
PREPARED FOR DIRECTLY MOUNTING
AN ELECTRICAL OR PNEUMATICAL DRIVE

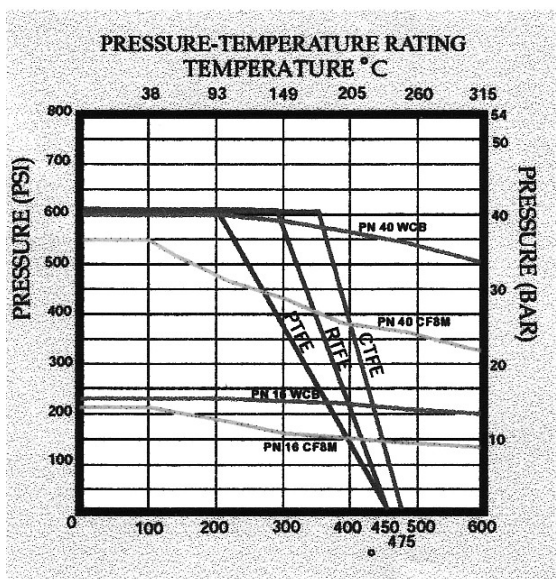


DN	VIERKANT (SQUARE) IN MM	ISO 5211
15	9x9	F03/04
20	9x9	F04/05
25 - 32	11x11	F04/05
40 - 50	14x14	F05/07
65 - 80	17x17	F07/10
100	22x22	F10/12
125 - 150	27x27	F10/12
200	36x36	F14



DRUCK- / TEMPERATUR -DIAGRAMM

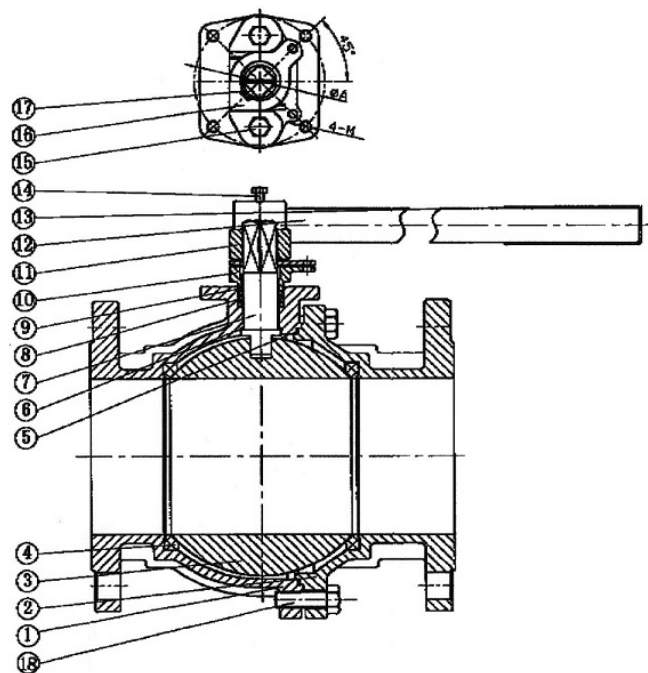
PRESSURE -TEMPERATURE -GRAPH



STÜCKLISTE

NR. (NO.)	BAUTEIL (DESCRIPTION)	ANZ. (QTY.)	WERKSTOFF (MATERIALS)
1	GEHÄUSE (BODY)	1	VA 1.4408
2	GEHÄUSE (BODY)	1	VA 1.4408
3	KUGEL (BALL)	1	VA 1.4408
4	KUGELDICHTUNG (BALL SEAT)	2	PTFE
5	GEHÄUSEDICHTUNG (BODY SEAL)	1	PTFE
6	GEHÄUSEDICHTUNG (BODY SEAL)	1	PTFE
7	SPINDEL (STEM)	1	VA 1.4401
8	SPINDELABDICHTUNG (STEM PACKING)	1	PTFE
9	SPINDELABDICHTUNG (STEM PACKING)	1	PTFE
10	BRILLE (GLAND)	1	VA 1.4308
11	AUFNAHME HEBEL (SLOT LEVER)	1	VA 1.4301
12	HEBEL (LEVER)	1	VA 1.4301
13	HEBELÜBERZUG (LEVER COVER)	1	PVC
14	SICHERUNGSSCHRAUBE (SAFETY BOLT)	1	VA 1.4301
15	SCHRAUBE (SCREW)	2	VA 1.4301
16	ANSCHLAG (FENCE)	1	VA 1.4301
17	RING (RING)	1	VA 1.4301
18	GEHÄUSESCHRAUBE (CASING SCREW)	1	VA 1.4301

PART LIST



HINWEISE

BESTELLANGABEN: ARTIKEL -TYP + NENNWEITE
BEISPIEL: 234.2 DN 100

VARIANTE AUFGEBAUT MIT
ANTRIEB AUF ANFRAGE

DETAILS

ORDERING DETAILS: ITEM -TYPE + NOM. DIAMETER
EXAMPLE: 234.2 DN 100

VARIANT MOUNTED WITH
DRIVE ON REQUEST