

3-TEILIG

GEEIGNET FÜR INDUSTRIELLE ANWENDUNGEN,
ALLGEMEINE VERFAHRENSTECHNIK

3-PIECE

SUITABLE FOR INDUSTRIAL APPLICATIONS, GENERAL
PROCESS ENGINEERING

EIGENSCHAFTEN

- INNENGEWINDE, BEIDSEITIG
- VOLLER DURCHGANG
- ISO-MONTAGEFLANSCH NACH DIN 5211,
VORBEREITET FÜR ELEKTRO-ANTRIEB



FEATURES

- BOTH SIDES FEMALE THREAD
- FULL BORE
- WITH ISO MOUNTING PAD ACC. 5211
PREPARED FOR ELECTRICAL DRIVE

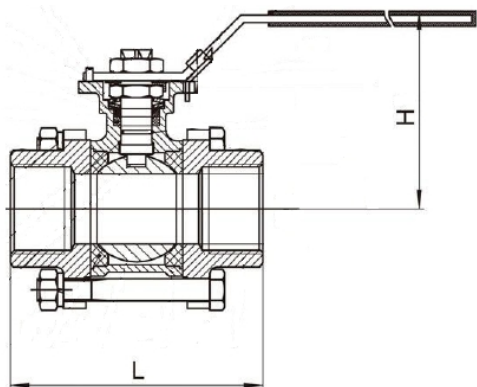
TECHNISCHE DATEN

GEWINDE: INNEN / INNEN NACH DIN ISO 228/1
NENNDRUCK: PN 63
EINBAULAGE: BELIEBIG, ÜBER-KOPF-MONTAGE
NICHT GEEIGNET

TECHNICAL DATA

THREAD: FEMALE / FEMALE ACC. DIN ISO 228/1
WORKING PRESSURE: PN 63
INSTALLING POS.: OPTIONAL, OVERHEAD MOUNTING
UNSUITABLE

ABMESSUNGEN

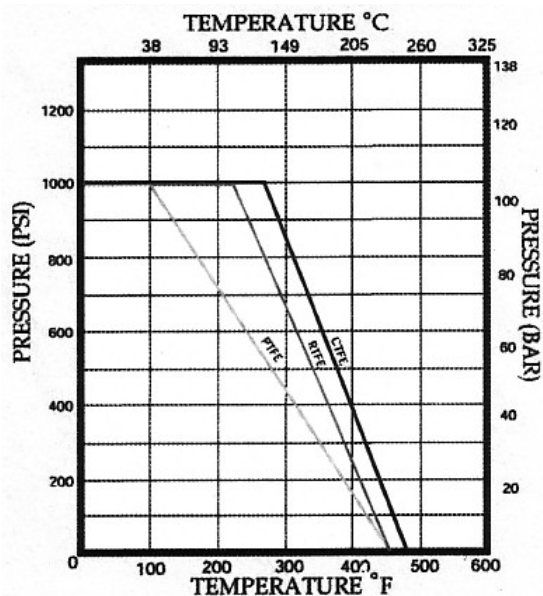


DIMENSIONS

DN	H IN MM	L IN MM	GEWICHT (WEIGHT) IN KG
1/4"	65	55	
3/8"	65	60	
1/2"	65	75	0,55
3/4"	76	80	0,75
1"	95	90	1,05
1 1/4"	95	110	1,80
1 1/2"	115	120	2,45
2"	124	140	3,90
2 1/2"	140	185	7,50
3"	150	205	10,20

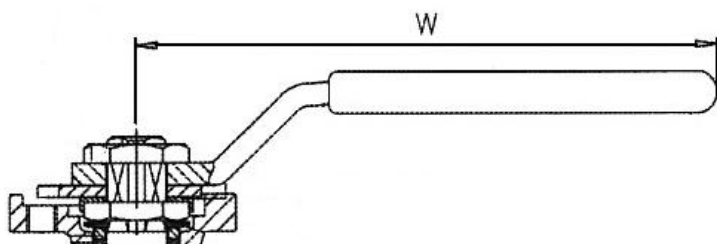
DRUCK-VERLUST-DIAGRAMM

PRESSURE LOSS GRAPH



BETÄTIGUNGEN

HANDHEBEL / HAND LEVER



ACTUATIONS

DN	W IN MM
1/4"	143
3/8"	143
1/2"	143
3/4"	143
1"	160
1 1/4"	160
1 1/2"	187
2"	187
2 1/2"	350
3"	350

AUFBAUFLANSCH



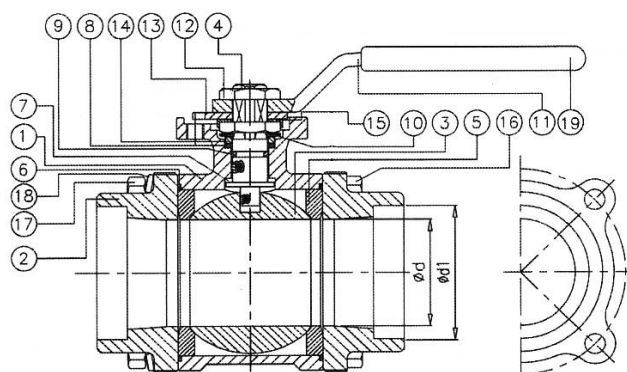
DN	Ø S IN MM	ISO
1/2"	9x9	F03/04
3/4"	9x9	F03/04
1"	11x11	F04/05
1 1/4"	11x11	F04/05
1 1/2"	14x14	F05/07
2"	14x14	F05/07
2 1/2"	17x17	F07/10
3"	17x17	F07/10

AUFGEBAUT MIT ELEKTRO-ANTRIEB TYP LQ



STÜCKLISTE

NR.	BAUTEIL	ANZ.	WERKSTOFF
1	GEHÄUSE	1	VA 1.4408
2	GEHÄUSE	2	VA 1.4408
3	KUGEL	1	VA 1.4408
4	SPINDEL	1	VA 1.4401
5	KUGELDICHTUNG	1	PTFE
6	GEHÄUSEDICHTUNG	1	PTFE
7	SPINDELABDICHT.	1	PTFE
8	SPINDELABDICHT.	1	PTFE
9	DICHTUNGS-O-RING	1	NBR
10	DISTANZSCHEIBE	1	VA
11	HANDHEBEL	1	VA 1.4301
12	SPINDELMUTTER	1	VA 1.4301
13	SICHERUNGSRING	1	VA 1.4301
14	STOPFBUCHSRING	1	VA
15	SICHERUNGSRING	1	VA 1.4301
16	SCHRAUBE	4	VA 1.4301
17	MUTTER	4	VA 1.4301
18	FEDERRING	4	VA 1.4301
19	H.-HEBELÜBERZUG	1	PVC



HINWEISE

BESTELLANGABEN: ARTIKEL-TYP 223.3VA + NENNWEITE (AUSFÜHRUNG MIT HANDHEBEL)
 ARTIKEL-TYP 223.3VAE + NENNWEITE (AUSFÜHRUNG MIT/FÜR ELEKTRO-ANTRIEB)