

2-TEILIG

GEEIGNET FÜR INDUSTRIELLE ANWENDUNGEN,
ALLGEMEINE VERFAHRENSTECHNIK

2-PIECE

SUITABLE FOR INDUSTRIAL APPLICATIONS,
GENERAL PROCESS ENGINEERING

EIGENSCHAFTEN

- MATERIAL EDELSTAHL
- INNENGEWINDE, BEIDSEITIG
- VOLLER DURCHGANG
- HEBEL ARRETIERBAR



FEATURES

- MATERIAL STAINLESS STEEL
- BOTH SIDE FEMALE THREAD
- FULL BORE
- LOCKING DEVICE HANDLE

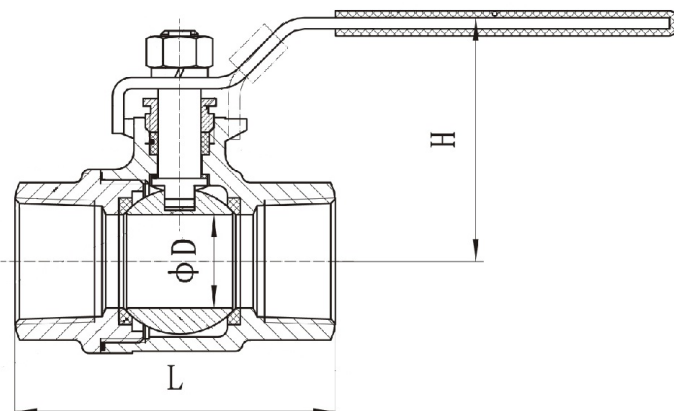
TECHNISCHE DATEN

GEWINDE: INNEN / INNEN NACH DIN ISO 228/1
 NENNDRUCK: PN 63
 TEMPERATUR: GEMÄSS DRUCKVERLUST-DIAGRAMM
 EINBAULAGE: BELIEBIG, ÜBER-KOPF-MONTAGE
 NICHT GEEIGNET

TECHNICAL DATA

THREAD: FEMALE / FEMALE ACC. DIN ISO 228/1
 WORKING PRESSURE: PN 63
 TEMPERATURE: SEE TEMPERATURE-LOSS-GRAPH
 INSTALLING POS.: OPTIONAL, OVERHEAD MOUNTING
 UNSUITABLE

ABMESSUNGEN

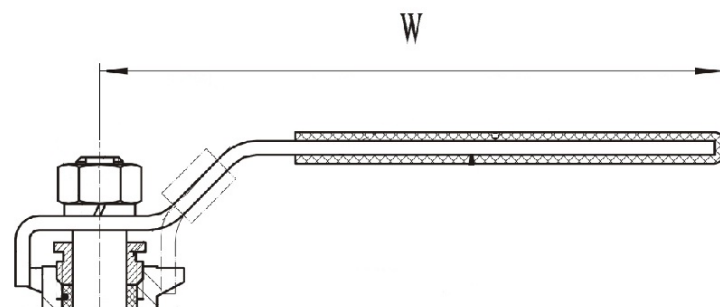


DIMENSIONS

DN	H IN MM	L IN MM	GEWICHT (WEIGHT) IN KG
1/2"	50	58	0,25
3/4"	63	65	0,40
1"	65	77	0,60
1 1/4"	79	90	1,00
1 1/2"	83	98	1,30
2"	97	121	2,10
2 1/2"	118	159	3,53
3"	129	182	4,96

BETÄTIGUNGEN

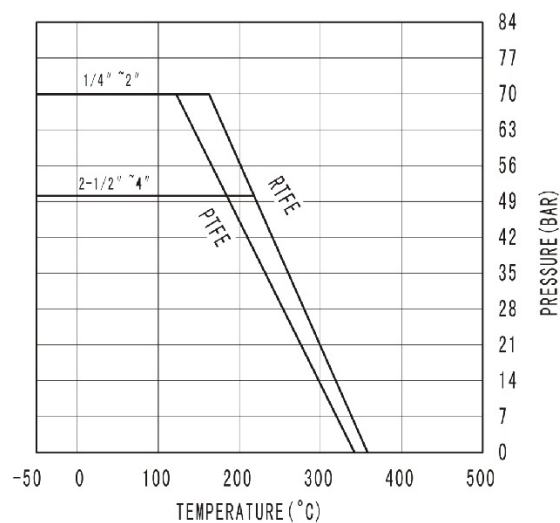
HANDHEBEL / HANDLEVER



ACTUATIONS

DN	W IN MM
1/2"	103
3/4"	133
1"	133
1 1/4"	153
1 1/2"	153
2"	188
2 1/2"	224
3"	224

DRUCKVERLUST -DIAGRAMM

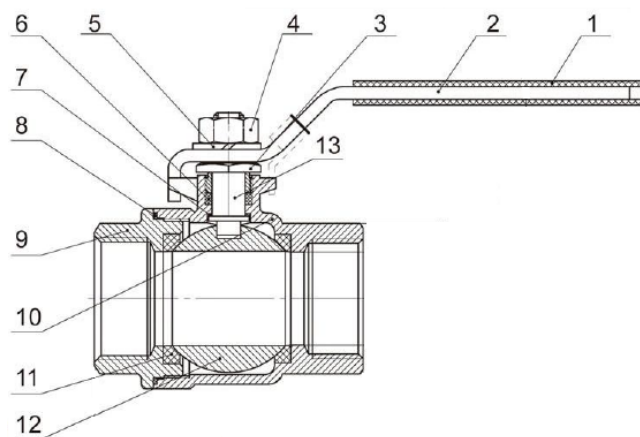


PRESSURE LOSS GRAPH

STÜCKLISTE

NR. (NO.)	BAUTEIL (DESCRIPTION)	WERKSTOFF (MATERIAL)
1	HANDHEBEL -ÜBERZUG (HANDLE SLEEVE)	PVC, BLAU (PVC, BLUE)
2	HANDHEBEL (LEVER)	VA 1.4301
3	SPINDELBUCHSE (GLAND NUT)	VA 1.4301
4	MUTTER (STEM NUT)	VA 1.4031
5	UNTERLEGSSCHEIBE (SPRING WASHER)	VA 1.4301
6	SPINDELABDICHTUNG (STEM PACKING)	PTFE
7	SCHMUTZDICHTUNG (THRUST WASHER)	PTFE
8	GEHÄUSEDICHTUNG (BODY SEAL)	PTFE
9	GEHÄUSE (CAP)	VA 1.4408
10	GEHÄUSE (BODY)	VA 1.4408
11	KUGELDICHTUNG (BALL SEAT)	RPTFE
12	KUGEL (BALL)	VA 1.4408
13	WELLE (STEM)	VA 1.4301

PART LIST



HINWEISE

BESTELLANGABEN: ARTIKEL -TYP + NENNWEITE
BEISPIEL: 222.4 DN 2"

DETAILS

ORDERING DETAILS: ITEM -TYPE + NOM. DIAMETER
EXAMPLE: 222.4 DN 2"