

2-TEILIG

GEEIGNET FÜR INDUSTRIELLE ANWENDUNGEN,
ALLGEMEINE VERFAHRENSTECHNIK

2-PIECE

SUITABLE FOR INDUSTRIAL APPLICATIONS, GENERAL
PROCESS ENGINEERING

EIGENSCHAFTEN

- MATERIAL EDELSTAHL
- INNEN- UND AUSSENGEWINDE
- VOLLER DURCHGANG
- HEBEL ARRETIERBAR

FEATURES

- MATERIAL STAINLESS STEEL
- THREAD FEMALE / MALE
- FULL BORE
- LOCKING DEVICE HANDLE



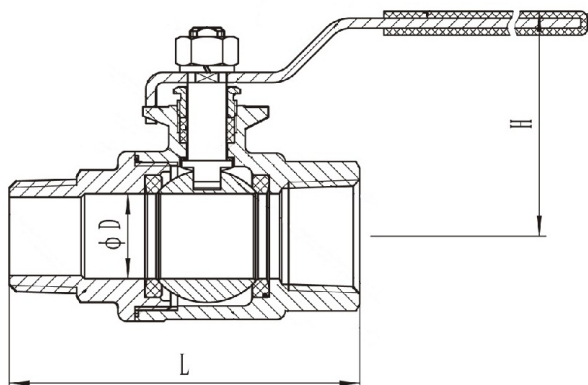
TECHNISCHE DATEN

GEWINDE: INNEN / AUSSEN NACH DIN ISO 228/1
 NENNDRUCK: PN 63
 TEMPERATUR: GEMÄSS DRUCKVERLUST-DIAGRAMM
 EINBAULAGE: BELIEBIG, ÜBER-KOPF-MONTAGE
 NICHT GEEIGNET

TECHNICAL DATA

THREAD: FEMALE / MALE ACC. DIN ISO 228/1
 WORKING PRESSURE: PN 63
 TEMPERATURE: SEE PRESSURE-LOSS-GRAPH
 INSTALLING POS.: OPTIONAL, OVERHEAD MOUNTING
 UNSUITABLE

ABMESSUNGEN

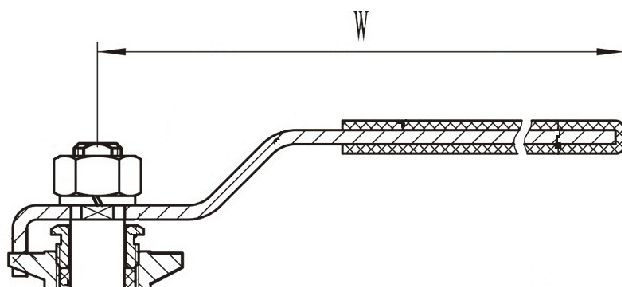


DIMENSIONS

DN	H IN MM	L IN MM	GEWICHT (WEIGHT) IN KG
1/2"	50	78,5	0,30
3/4"	57	88,5	0,55
1"	67	100	0,90
1 1/4"	79	100	1,25
1 1/2"	83	112	1,60
2"	97	142	2,65

BETÄTIGUNGEN

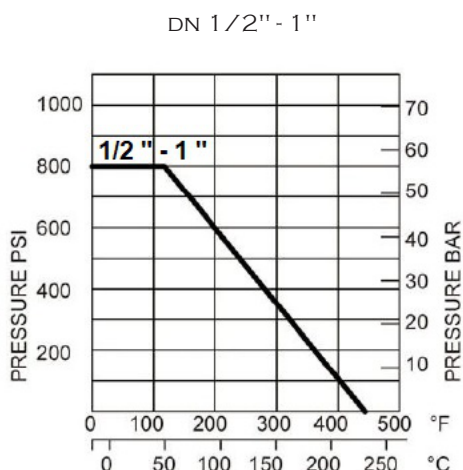
HANDHEBEL / HAND LEVER



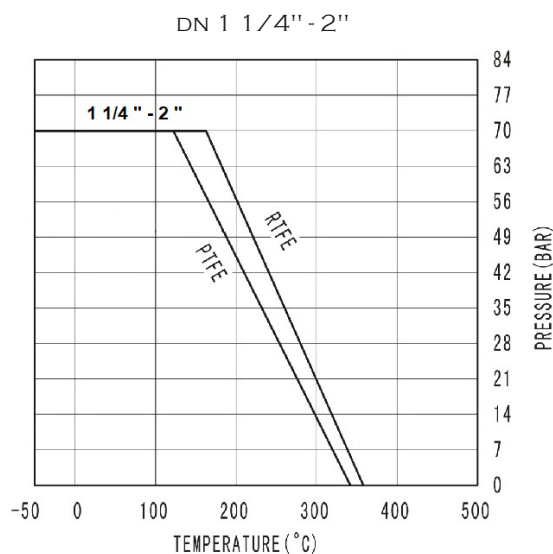
ACTUATIONS

DN	W IN MM
1/2"	103
3/4"	126
1"	144
1 1/4"	154
1 1/2"	154
2"	192

DRUCKVERLUST -DIAGRAMM



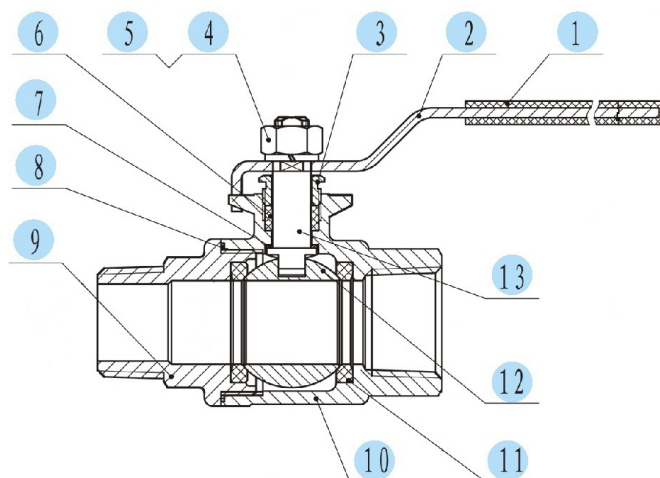
PRESSURE LOSS GRAPH



STÜCKLISTE

NR. (NO.)	BAUTEIL (DESCRIPTION)	WERKSTOFF (MATERIAL)
1	HANDHEBEL -ÜBERZUG (HANDLE SLEEVE)	PVC, BLAU (BLUE)
2	HANDHEBEL (LEVER)	VA 1.4301
3	SPINDELBUCHSE (GLAND NUT)	VA 1.4301
4	MUTTER (STEM NUT)	VA 1.4031
5	UNTERLEGSSCHEIBE (THRUST WASHER)	VA 1.4301
6	SPINDELABDICHTUNG (STEM PACKING)	PTFE
7	SCHEIBE (WASHER)	PTFE
8	GEHÄUSEDICHTUNG (BODY SEAL)	PTFE
9	GEHÄUSE (CAP)	VA 1.4408
10	GEHÄUSE (BODY)	VA 1.4408
11	KUGELDICHTUNG (BALL SEAT)	RPTFE
12	KUGEL (BALL)	VA 1.4408
13	WELLE (STEM)	VA 1.4301

PART LIST



HINWEISE

BESTELLANGABEN: ARTIKEL -TYP + NENNWEITE
BEISPIEL: 222.4MF DN 2"

DETAILS

ORDERING DETAILS: ITEM -TYPE + NOM. DIAMETER
EXAMPLE: 222.4MF DN 2"