

2-TEILIGE AUSFÜHRUNG

GEEIGNET FÜR INDUSTRIELLE ANWENDUNGEN,
WASSER, ALLGEMEINE VERFAHRENSTECHNIK

2-PIECE

SUITABLE FOR INDUSTRIAL APPLICATIONS,
WATER, GENERAL PROCESS ENGINEERING



EIGENSCHAFTEN

- AUSSENGEWINDE, EINSEITIG
- ABNUTZUNGSRESISTENT, STABILE UND LEISTUNGS-FÄHIGE MATERIALIEN
EDELSTAHL / PTFE
- TOTRAUMARME AUSFÜHRUNG
- SCHNELLES ÖFFNEN UND SCHLIESSEN
DURCH 90° DREHUNG
- DIREKTE SICHTKONTROLLE DER „AUF/ZU“-POSITION
- AUSLAUF MIT VERSCHRAUBUNG UND TÜLLE
- MIT HANDHEBEL, ABSCHLIESSBAR

FEATURES

- MALE THREAD, ONE-WAY
- RESISTANT, SOLID AND EFFICIENT MATERIALS
STAINLESS STEEL / PTFE
- LOW DEAD SPACE ZONE
- QUICK OPENING AND CLOSING
BY 90° ROTATION
- DIRECT VIEW AT "ON/OFF" -POSITION
- OUTLET WITH CAP AND TUBE
- HANDLE WITH LOCKING DEVICE

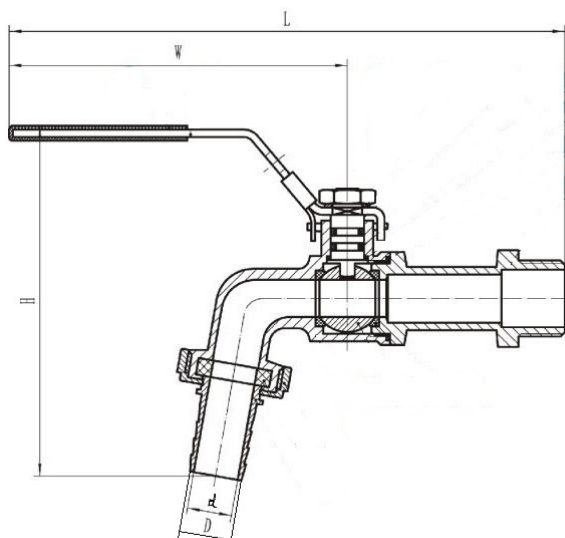
TECHNISCHE DATEN

GEHÄUSE / INNENTEILE: EDELSTAHL 1.4408
GEWINDE: AUSSEN
NACH DIN ISO 228/1
BETRIEBSTEMPERATUR: MAX. +80 °C
NENNDRUCK: PN 16
EINBAULAGE: WAAGERECHT

TECHNICAL DATA

BODY / INNER PARTS: STAINLESS STEEL 1.4408
THREAD: MALE THREAD
ACC. DIN ISO 228/1
WORKING TEMPERATURE: MAX. +80 °C
NOM. PRESSURE: PN 16
OPERATING POSITION: HORIZONTAL

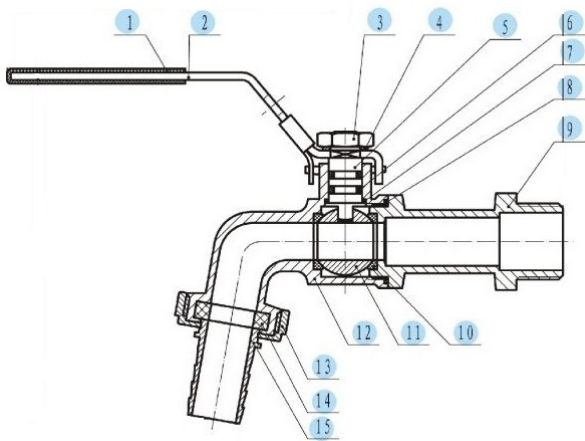
ABMESSUNGEN



DIMENSIONS

DN	AUSLAUF (OUTLET)	L IN MM	W IN MM	H IN MM	D IN MM	d IN MM	GEWICHT (WEIGHT) IN KG
1/2"	3/4"	138	92	91	12	8	0,25
3/4"	3/4"	145	92	102	20	15	0,40
1"	1"	158	92	116	27	20	0,75

STÜCKLISTE



PART LIST

NR. (NO.)	BAUTEIL (DESCRIPTION)	WERKSTOFF (MATERIAL)
1	HANDHEBELÜBERZUG (HANDLE COVER)	PVC, BLAU (BLUE)
2	HANDHEBEL (HANDLE)	VA 1.4301
3	MUTTER (STEM NUT)	VA 1.4301
4	UNTERLEGSSCHEIBE (THRUST WASHER)	VA 1.4301
5	WELLE (STEM)	VA 1.4301
6	O-RING (O-RING)	NBR
7	SPINDELABDICHTUNG (STEM PACKING)	PTFE
8	GEHÄUSEDICHTUNG (BODY SEAL)	PTFE
9	VERSCHRAUBUNG (CAP)	VA 1.4408
10	KUGELDICHTUNG (SEAT)	PTFE
11	KUGEL (BALL)	VA 1.4408
12	GEHÄUSE (BODY)	VA 1.4408
13	VERSCHRAUBUNG (NUT)	VA 1.4408
14	DICHTUNG (GASKET)	NBR
15	TÜLLE (TUBE)	VA 1.4408

HINWEISE

BESTELLANGABEN: ARTIKEL -TYP + NENNWEITE
BEISPIEL: 220A DN 1"

DETAILS

ORDERING DETAILS: ITEM -TYPE + NOM. DIAMETER
EXAMPLE: 220A DN 1"