

WEICHDICHTEND, WARTUNGSFREI

GEEIGNET FÜR INDUSTRIELLE ANWENDUNGEN, ALLGEMEINE VERFAHRENSTECHNIK, REGENWASSERANLAGEN, ABWASSERANLAGEN

TYP 061 **B** SPEZIELL FÜR ABWASSERANLAGEN GEEIGNET

RESILIENT SEATED, MAINTENANCE FREE

SUITABLE FOR INDUSTRIAL APPLICATIONS, GENERAL PROCESS ENGINEERING, RAIN WATER AND WASTE WATER SYSTEMS

TYPE 061 **B** ESPECIALLY SUITABLE FOR WASTE WATER



EIGENSCHAFTEN

- GEHÄUSE GGG -50
- EKB -BESCHICHTUNG MIN. 250 µM
- VOLLER DURCHGANG
- SPINDELABDICHTSYSTEM MIT INNERER VERSCHRAUBUNG
- SCHIEBERABDICHTSYSTEM MEDIENFREI DURCH:
- ZUSÄTZLICHE SPINDEL -O -RING -ABDICHTUNG ZUR SCHIEBER -INNENKAMMER
- SCHNITTSTELLE ZWISCHEN ERDVERLEGTEN ARMATUREN UND EINBAUGARNITUREN NACH DVGW ARBEITSBLATT GW336-1 (BIS DN 350)

FEATURES

- MATERIAL GGG- 50
- INSIDE / OUTSIDE EKB - COATING MIN. 250 µM
- FULL SQUARE
- STEM SEALING SYSTEM WITH INNER THREAD CONNECTION
- VALVE SEALING SYSTEM MEDIUM FREE:
- ADDITIONAL STEM -O -RING -SEALING TO VALVE INNER CHAMBER
- CONNECTION BETWEEN VALVES MOUNTED INTO THE EARTH AND SPINDLE EXTENSION ACC. DVGW INSTRUCTION GW336-1 (UP TO DN 350)

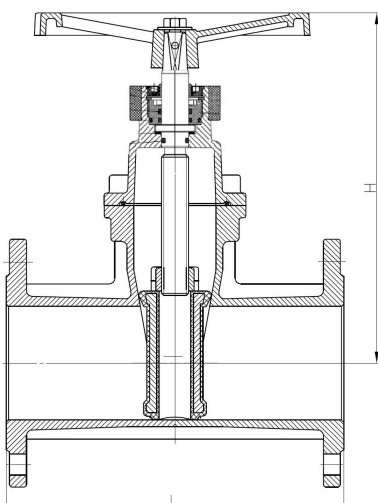
TECHNISCHE DATEN

FLANSCHEN: EN 1092-2
 BAULÄNGE: EN 558-1 GR 15 (F5)
 MAX. BETRIEBSTEMP.: +70 °C
 NENNDRUCK: PN 16, AB DN 200 PN 10
 EINBAULAGE: BELIEBIG, ÜBER- KOPF -MONTAGE
 NICHT GEEIGNET

TECHNICAL DATA

FLANGES: EN 1092-2
 LENGTH: EN 558-1 GR 15 (F5)
 MAX. WORKING TEMP.: UP TO +70 °C
 NOMINAL PRESSURE: PN 16, FROM DN 200 PN 10
 INSTALLING POSITION: OPTIONAL, OVERHEAD
 MOUNTING UNSUITABLE

ABMESSUNGEN



DIMENSIONS

DN	H IN MM	L IN MM	GEWICHT (WEIGHT) IN KG
40	200	240	9,0
50	216	250	10,0
65	250	270	15,0
80	280	280	20,0
100	320	300	24,5
125	365	325	34,0
150	410	350	41,0
200	495	400	68,0
250	595	450	112,0
300	675	500	170,0
350	820	550	315,0
400	845	600	338,0

BETÄTIGUNGEN

HANDRAD (HANDWHEEL)

TYP(E) O18HR4



DN	Ø IN MM	VIERKANT (SQUARE) IN MM X MM
40	160	14x14
50		
65		
80		
100	250	17x17
125		
150		
200	360	24x24
250	450	27x27
300		
350		
400		

ACTUATIONS

ERDEINBAUGARNITUR, VERSTELLBAR (SPINDLE EXTENSIONS, ADJUSTABLE)

TYP(E) O16



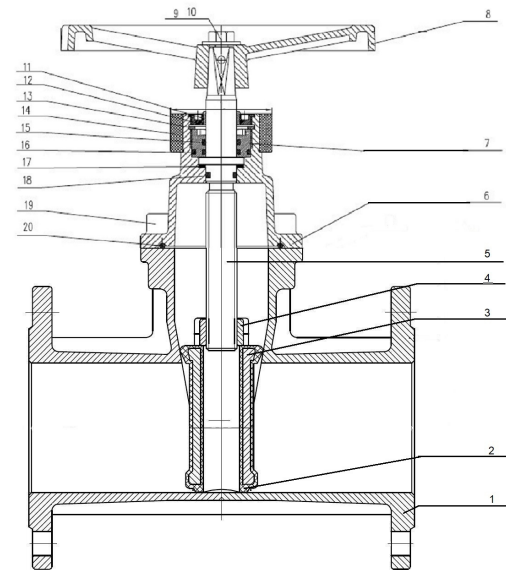
WEITERE INFORMATIONEN
AUF ANFRAGE

(MORE INFORMATION
ON REQUEST)

STÜCKLISTE

NR. (NO.)	BAUTEIL (DESCRIPTION)	WERKSTOFF (MATERIAL)	
		061	061B
1	GEHÄUSE (BODY)	EN-JS-1050 EKB	
2	KEILGUMMI (WEDGE RUBBER)	NBR	
3	KEIL (WEDGE)	EN-JS-1050	
4	SPINDELMUTTER (STEM NUT)	MESSING (BRASS)	BRONZE
5	SPINDEL (STEM)	VA 1.4021	VA 1.4401
6	HAUBE (BONNET)	EN-JS-1050 EKB	
7	SPINDELVERSCHRAUBUNG (GLAND)	MESSING (BRASS)	
8	HANDRAD (HANDWHEEL)	EN-JS-1050 EKB	
9	MUTTER (HEX SCREW BOLT)	VA 1.4301	
10	SCHEIBE (WASHER)	VA 1.4301	
11	SCHUTZDICHTUNG (DUST LID)	NBR	
12	SCHUTZKAPPE (DUST CAP)	NYLON	
13	SICHERUNGSRING (CIRCLIP)	VA 1.4301	
14	PACKUNGSRING (PACKING)	NBR	
15	O-RING PACKUNG INNEN (O-RING INSIDE PACKING)	NBR	
16	O-RING PACKUNG AUSSEN (O-RING OUTSIDE PACKING)	NBR	
17	LAGERRING (GASKET)	PTFE	
18	DICHTUNGSRING (SEAL RING OF STEM)	NBR	
19	SECHSKANTSCHRAUBE (HEX SCREW)	STAHL (CARBON STEEL)	
20	DICHTUNG (GASKET)	NBR	

SPARE PART LIST



HINWEISE

BESTELLANGABEN: ARTIKEL -TYP + NENNWEITE
BEISPIEL: 061 DN 80
061B DN 80

DETAILS

ORDERING DETAILS: ITEM -TYPE + NOM. DIAMETER
EXAMPLE: 061 DN 80
061B DN 80