

WEICHDICHTEND, WARTUNGSFREI

GEEIGNET FÜR INDUSTRIELLE ANWENDUNGEN,
ABWASSER, KALT- UND HEISSWASSER UND NEUT-
RALE FLÜSSIGKEITEN

RESILIENT SEATED, MAINTENANCE FREE

USING IN INDUSTRIAL APPLICATIONS,
WASTEWATER SYSTEMS, HOT AND COLD WATER AND
NEUTRAL FLUIDS

KEILFLACHSCHIEBER TYP 019B SPEZIELL
FÜR ABWASSERANLAGEN GEEIGNET

GATE VALVE TYPE 019B ESPECIALLY
SUITABLE FOR WASTE WATER



EIGENSCHAFTEN

- GEHÄUSE GGG -50
- EKB -BESCHICHTUNG MIN. 250 µM
- VOLLER DURCHGANG
- SPINDELABDICHTSYSTEM MIT INNERER VER-
SCHRAUBUNG
- SCHIEBERABDICHTSYSTEM MEDIENFREI DURCH:
- ZUSÄTZLICHE SPINDEL -O -RING -ABDICHTUNG ZUR
SCHIEBER -INNENKAMMER
- SCHNITTSTELLE ZWISCHEN ERDVERLEGTEM
ARMATUREN UND EINBAUGARNITUREN NACH
DVGW ARBEITSBLATT GW336-1
(BIS DN 350)

FEATURES

- MATERIAL GGG- 50
- INSIDE / OUTSIDE EKB - COATING MIN. 250 µM
- FULL SQUARE
- STEM SEALING SYSTEM WITH INNER THREAD
CONNECTION
- VALVE SEALING SYSTEM MEDIUM FREE:
- ADDITIONAL STEM -O -RING -SEALING TO VALVE
INNER CHAMBER
- CONNECTION BETWEEN VALVES MOUNTED
INTO THE EARTH AND SPINDLE EXTENSION
ACC. DVGW INSTRUCTION GW336-1
(UP TO DN 350)

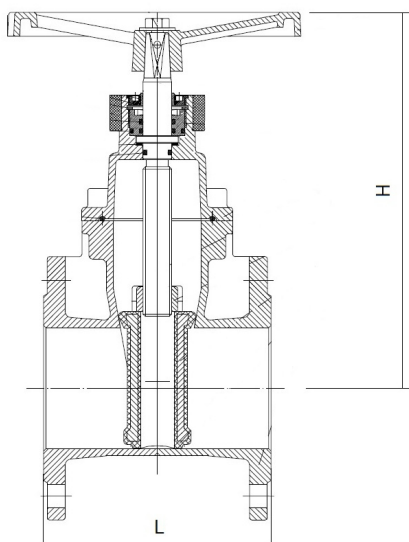
TECHNISCHE DATEN

FLANSCH: EN 1092-2
BAULÄNGE: EN 558-1 GR 14 (F4)
MAX. BETRIEBSTEMPERATUR: +70 °C
NENNDRUCK: PN 16, AB DN 200 PN 10
EINBAULAGE: BELIEBIG, ÜBER -KOPF -MONTAGE
NICHT GEEIGNET

TECHNICAL DATA

FLANGES: EN 1092-2
LENGTH: EN 558-1 GR 14 (F4)
MAX. WORKING TEMPERATURE: UP TO +70 °C
NOM. PRESSURE: PN 16, FROM DN 200 PN 10
INSTALLING POS.: OPTIONAL POSITION,
OVERHEAD MOUNTING UNSUITABLE

ABMESSUNGEN



DIMENSIONS

DN	H IN MM	L IN MM	GEWICHT (WEIGHT) IN KG
50	211	150	10,0
65	243	170	13,5
80	273	180	16,0
100	309	190	21,0
125	361	200	29,0
150	402	210	35,5
200	487	230	56,5
250	582	250	86,0
300	659	270	117,0
350	791	290	175,0
400	877	310	215,0

BETÄTIGUNGEN

HANDRAD (HANDWHEEL)

TYP(E) 018/HR4



DN	Ø IN MM	VIERKANT (SQUARE) IN MM
50	160	14x14
65	200	17x17
80		
100	250	19x19
125	300	
150		
200	360	24x24
250	450	27x27
300		
350		
400		

OPTION

KEILFLACHSCHIEBER MIT AUFBAUFLANSCH /
ISO-MONTAGEFLANSCH VORBEREITET FÜR ELEKTRO-ANTRIEB

GATE VALVE WITH ISO MOUNTING PAD,
PREPARED FOR ELECTRICAL DRIVE

TYP 018S-4E / 018S-4BE

STÜCKLISTE

NR. (NO.)	BAUTEIL (DESCRIPTION)	WERKSTOFF (MATERIAL)	
		019	019B
1	GEHÄUSE (BODY)	EN-JS-1050 EKB	
2	KEILGUMMI (WEDGE RUBBER)	NBR	
3	KEIL (WEDGE)	EN-JS-1050	
4	SPINDELMUTTER (STEM NUT)	MESSING (BRASS)	BRONZE
5	SPINDEL (STEM)	VA 1.4021	VA 1.4401
6	HAUBE (BONNET)	EN-JS-1050 EKB	
7	SPINDELVERSCHRAUBUNG (GLAND)	MESSING (BRASS)	
8	HANDRAD (HANDWHEEL)	EN-JS-1050 EKB	
9	MUTTER (HEX SCREW BOLT)	VA 1.4301	
10	SCHEIBE (WASHER)	VA 1.4301	
11	SCHUTZDICHTUNG (DUST LID)	NBR	
12	SCHUTZKAPPE (DUST CAP)	NYLON	
13	SICHERUNGSRING (CIRCLIP)	VA 1.4301	
14	PACKUNGSRING (PACKING)	NBR	
15	O-RING PACKUNG INNEN (O-RING INSIDE PACKING)	NBR	
16	O-RING PACKUNG AUSSEN (O-RING OUTSIDE PACKING)	NBR	
17	LAGERRING (GASKET)	PTFE	
18	DICHTUNGSRING (SEAL RING OF STEM)	NBR	
19	SECHSKANTSCHRAUBE (HEX SCREW)	STAHL (CARBON STEEL)	
20	DICHTUNG (GASKET)	NBR	

HINWEISE

BESTELLANGABEN: ARTIKEL-TYP + NENNWEITE
BEISPIEL: 019 DN 80

ACTUATIONS

ERDEINBAUGARNITUR, VERSTELLBAR (SPINDLE EXTENSION, ADJUSTABLE)

TYP(E) 016



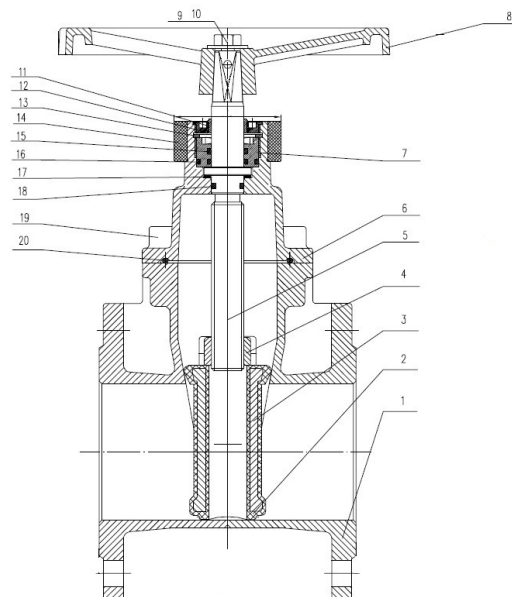
WEITERE INFORMATIONEN
AUF ANFRAGE

(MORE INFORMATION
ON REQUEST)

OPTION



SPARE PART LIST



DETAILS

ORDERING DETAILS: ITEM-TYPE + NOM. DIAMETER
EXAMPLE: 019 DN 80