

METALLISCH-DICHTEND, WARTUNGSFREI
GEEIGNET FÜR INDUSTRIELLE ANWENDUNGEN,
KALT- UND HEISSWASSER

METAL - SEATED, MAINTENANCE FREE
USING IN INDUSTRIAL APPLICATIONS,
HOT AND COLD WATER

EIGENSCHAFTEN

- GEHÄUSE / HAUBE EDELSTAHL
- VOLLER DURCHGANG
- STEIGENDE SPINDEL
- AUSFÜHRUNG MIT HANDRAD



FEATURES

- BODY / BONNET STAINLESS STEEL
- FULL SQUARE
- RISING STEM
- OPERATION WITH HANDWHEEL

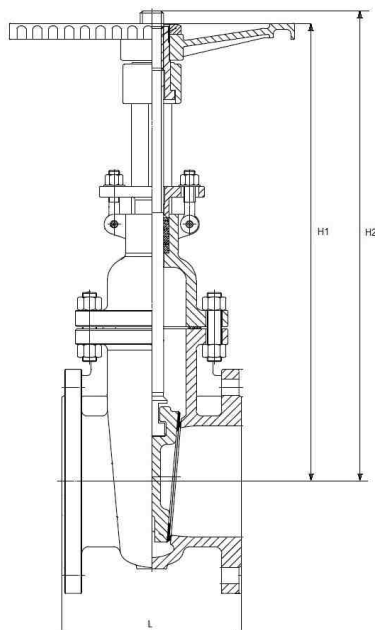
TECHNISCHE DATEN

FLANSCHEN: EN 1092-1
BAULÄNGE: EN 558-1 GR 14 (F4)
MAX. BETRIEBSTEMPERATUR: +100 °C
BEI 13 BAR BETRIEBSDRUCK
NENNDRUCK: PN 16, AB DN 200 PN 10
EINBAULAGE: BELIEBIG, ÜBER-KOPF-MONTAGE
NICHT GEEIGNET

TECHNICAL DATA

FLANGES: EN 1092-1
LENGTH: EN 558-1 GR 14 (F4)
MAX. WORKING TEMPERATURE: +100 °C
AT 13 BAR OPERATING PRESSURE
NOM. PRESSURE: PN 16, FROM DN 200 PN 10
INSTALLING POS.: OPTIONAL POSITION, OVERHEAD
MOUNTING UNSUITABLE

ABMESSUNGEN



DIMENSIONS

DN	H1 IN MM	H2 IN MM	L IN MM	GEWICHT (WEIGHT) IN KG
80	370	540	180	27,92
100	450	590	190	37,38
150	600	750	210	67,70
200	740	960	230	93,60

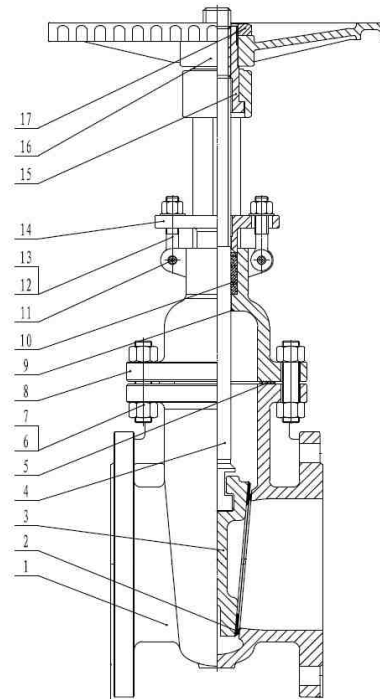
HANDRAD (HANDWHEEL)

DN	Ø IN MM
80	280
100	300
150	340
200	400

STÜCKLISTE

NR. (NO.)	BAUTEIL (DESCRIPTION)	WERKSTOFF (MATERIAL)
1	GEHÄUSE (BODY)	VA 1.4408
2	SITZRING (SEAL RING)	VA 1.4408
3	KEIL (WEDGE)	VA 1.4408
4	SPINDEL, STEIGEND (STEM, RISING)	VA 1.4401
5	DICHTUNG GEHÄUSE (BODY GASKET)	GRAPHITE + 316
6	BOLZEN (BOLT)	VA 1.4301
7	MUTTER (NUT)	VA 1.4301
8	HAUBE (BONNET)	VA 1.4408
9	KEILSITZ (BODY SEAT)	VA 1.4408
10	PACKING	GRAPHITE
11	BOLZEN (BOLT)	VA 1.4301
12	RINGSCHRAUBE (EYEBOLT)	VA 1.4301
13	MUTTER (NUT)	VA 1.4301
14	HALTEPLATTE (GLAND PLATE)	VA 1.4408
15	SPINDELMUTTER (STEM NUT)	ALUMINIUM BRONZE
16	HANDRAD (HANDWHEEL)	EN -JS -1040

SPARE PART LIST



HINWEISE

BESTELLANGABEN: ARTIKEL -TYP + NENNWEITE
BEISPIEL: 011X DN 80

DETAILS

ORDERING DETAILS: ITEM -TYPE + NOM. DIAMETER
EXAMPLE: 011X DN 80