

ABSPERRSCHIEBER (GATE VALVES)



INHALTSVERZEICHNIS (SUMMARY)

KEIL -ABSPERRSCHIEBER (GATE VALVE)

SEITE
(PAGE)

ABWASSER (WASTEWATER)

KFS	019BP	1
KFS	019, 019G, 019B	2-3
KOS	061B	2-3
KFS	018S-4BE	4
KFS	018B, 018BE	7
KOS	051B, 051BE	7

INDUSTRIELLE ANWENDUNG (INDUSTRIAL APPLICATION)

KOS	011L	5
-----	------	---

TRINKWASSER (DRINKING WATER)

KFS	018-DVGW	6-7
KOS	051-DVGW	6-7

PLATTEN -ABSPERRSCHIEBER (KNIFE GATE VALVE)

ABWASSER (WASTEWATER)

PLS	4111, 4112	8-11
-----	------------	------

ZUBEHÖR: BETÄTIGUNG (ACCESSORY: ACTUATION)

12-13

KETTENRAD (CHAINWHEEL)

ERD -EINBAUGARNITUR (SPINDLE EXTENSION ADJUSTABLE)

SPINDELVERLÄNGERUNG (SPINDEL EXTENSION)

FLURSÄULE (OPERATING PILLAR)

ABSPERRSCHIEBER (GATE VALVES)

ABSPERRUNG
SHUT OFF

KFS 019BP

**KEILFLACHSCHIEBER
(GATE VALVE)**

**F4 -BAULÄNGE
(LENGTH F4)**

WEICHDICHTEND, WARTUNGSFREI

GEEIGNET FÜR INDUSTRIELLE ANWENDUNGEN UND ABWASSER ZUM EINSATZ IN AGGRESSIVER ATMOSPHÄRE DURCH EKB -PULVERBESCHICHTUNG IN QUALITÄT NACH DEN RICHTLINIEN DER GSK

EIGENSCHAFTEN

- GEHÄUSE GGG -50
- EKB -BESCHICHTUNG MIN. 300 µM, **RAL 5017**
- VOLLER DURCHGANG
- MIT KUNSTSTOFF -GLEITSCHUHEN AM KEIL
- SPINDELABDICHTSYSTEM MIT INNERER VERSCHRAUBUNG
- SCHIEBERABDICHTSYSTEM MEDIENFREI DURCH:
- ZUSÄTZLICHE SPINDEL -O -RING -ABDICHTUNG ZUR SCHIEBER -INNENKAMMER
- SCHNITTSTELLE ZWISCHEN ERDVERLEGTE ARMATUREN UND EINBAUGARNITUREN NACH DVGW ARBEITSBLATT GW336-1 (BIS DN 350)



EIGENSCHAFTEN

JP WIRBELSCHICHTBESCHICHTUNG

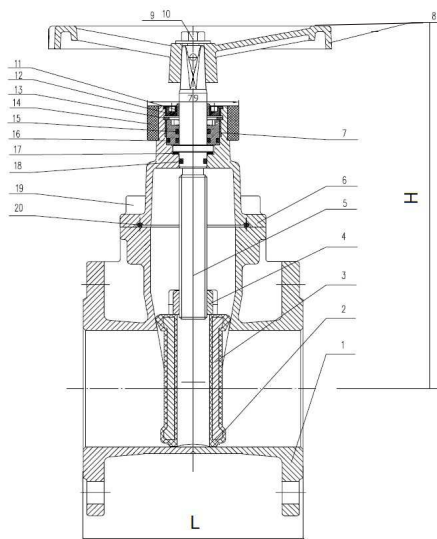
- ADHÄSION > 16 N/MM² NACH EN ISO 4624
- AUFPRALLRESISTENT > 5 NM
- ELEKTR. WIDERSTAND > 3 KV
- CHEMISCH RESISTENT PH 3 - 13 NACH DIN EN 595
- KATODIODE UNTERWANDERUNGSTIEFE =< 10 MM

TECHNISCHE DATEN

FLANSCH: EN 1092-2
 BAULÄNGE: EN 558-1 GR 14 (F4)
 TEMPERATUR: +70 °C
 NENNDRUCK: PN 16, AB DN 200 PN 10
 EINBAULAGE: BELIEBIG,
 ÜBER -KOPF -MONTAGE NICHT GEEIGNET

ABMESSUNGEN (DIMENSIONS)

DN	L IN MM	H IN MM	GEWICHT IN KG
50	150	231	10,0
65	170	263	13,5
80	180	293	16,0
100	190	329	21,0
125	200	381	29,0
150	210	422	35,5
200	230	507	56,5
250	250	602	86,0
300	270	679	117,0



RESILIENT SEATED, MAINTENANCE FREE

USING IN INDUSTRIAL APPLICATIONS AND WASTE WATER SYSTEMS USING IN AGGRESSIV ATMOSPHERE BY EKB POWDER COATING IN QUALITY ACC. THE RULES OF THE GSK

FEATURES

- MATERIAL GGG -50
- INSIDE / OUTSIDE EKB - COATING MIN. 300 µM **RAL 5017**
- FULL SQUARE
- WITH PLASTIC SLIDING SHOES ON THE WEDGE
- STEM SEALING SYSTEM WITH INNER THREAD CONNECTION
- VALVE SEALING SYSTEM MEDIUM FREE:
- ADDITIONAL STEM -O -RING -SEALING TO VALVE INNER CHAMBER
- CONNECTION BETWEEN VALVES MOUNTED INTO THE EARTH AND SPINDLE EXTENSION ACC. DVGW INSTRUCTION GW336-1 (UP TO DN 350)

FEATURES

JP FLUIDIZED BED COATING

- ADHESION > 16 N/MM² ACC. EN ISO 4624
- RESISTANCE TO IMPACT > 5 NM
- ELECTRICAL RESISTANCE > 3 KV
- CHEMICAL RESISTANCE PH 3 - 13 ACC. DIN EN 595
- CATHODE DIODE PENETRATION DEPTH =< 10 MM

TECHNICAL DATA

FLANGES: EN 1092-2
 LENGTH: EN 558-1 GR 14 (F4)
 TEMPERATURE: UP TO +70 °C
 NOM. PRESSURE: PN 16, FROM DN 200 PN 10
 INSTALLING POS.: OPTIONAL,
 OVERHEAD MOUNTING UNSUITABLE

STÜCKLISTE (PART LIST)

NR. (NO.)	BAUTEIL (DESCRIPTION)	WERKSTOFF (MATERIAL)
1	GEHÄUSE (BODY)	EN -JS -1050 EKB
2	KEILGUMMI (WEDGE RUBBER)	NBR
3	KEIL (WEDGE)	EN -JS -1050
4	GLEITSCHUHE (SLIDING SHOES)	PTFE
5	SPINDELMUTTER (STEM NUT)	ALU - BRONZE
6	SPINDEL (STEM)	VA 1.4401
7	HAUBE (BONNET)	EN -JS -1050 EKB
8	SPINDELVERSCHRAUBUNG	MESSING(BRASS)
9	HANDRAD (HANDWHEEL)	EN -JS -1050 EKB
10	MUTTER (HEX SCREW BOLT)	VA 1.4401
11	SCHEIBE (WASHER)	VA 1.4401
12	SCHUTZDICHTUNG (DUST LID)	NBR
13	SCHUTZKAPPE (DUST CAP)	PA
14	SICHERUNGSRING (CIRCLIP)	VA 1.4301
15	PACKUNGSRING (PACKING)	NBR
16	O -RING PACKUNG INNEN (O -RING INSIDE PACKING)	NBR
17	O -RING PACKUNG AUSSEN (O -RING OUTSIDE PACKING)	NBR
18	LAGERRING (GASKET)	POM
19	DICHTUNGSRING (SEAL RING OF STEM)	NBR
20	SCHRAUBE (SCREW)	VA 1.4301
20	DICHTUNG (GASKET)	NBR

KFS 019, 019G

**KEILFLACHSCHIEBER
(GATE VALVE)**

**F4 -BAULÄNGE
(LENGTH F4)**

KFS 019B

**KEILFLACHSCHIEBER
(GATE VALVE)**

**F4 -BAULÄNGE
(LENGTH F4)**

KOS 061B

**KEILOVALSCHIEBER
(GATE VALVE)**

**F5 -BAULÄNGE
(LENGTH F5)**

WEICHDICHTEND, WARTUNGSFREI
GEEIGNET FÜR INDUSTRIELLE ANWENDUNGEN,
ABWASSER, KALT- UND HEISSWASSER UND
NEUTRALE FLÜSSIGKEITEN

KEILFLACHSCHIEBER TYP 019**B** UND 061**B**
SPEZIELL FÜR ABWASSERANLAGEN GEEIGNET

EIGENSCHAFTEN

- I/O EKB - BESCHICHTUNG MIN. 250 µm **RAL 5015**
- VOLLER DURCHGANG
- SPINDELABDICHTSYSTEM MIT INNERER VERSCHRAUBUNG
- SCHIEBERABDICHTSYSTEM MEDIENFREI DURCH:
- ZUSÄTZLICHE SPINDEL -O -RING -ABDICHTUNG ZUR SCHIEBER -INNENKAMMER
- SCHNITTSTELLE ZWISCHEN ERDVERLEGTE ARMATUREN UND EINBAUGARNITUREN NACH DVGW ARBEITSBLATT GW336-1 (BIS DN 350)



RESILIENT SEATED, MAINTENANCE FREE
USING IN INDUSTRIAL APPLICATIONS,
WASTE WATER SYSTEMS, HOT AND COLD WATER AND
NEUTRAL FLUIDS

GATE VALVE TYPE 019**B** AND 061**B**
ESPECIALLY SUITABLE FOR WASTE WATER

FEATURES

- I/O EKB - COATING MIN. 250 µm **RAL 5015**
- FULL SQUARE
- STEM SEALING SYSTEM WITH INNER THREAD CONNECTION
- VALVE SEALING SYSTEM MEDIUM FREE:
- ADDITIONAL STEM -O -RING -SEALING TO VALVE INNER CHAMBER
- CONNECTION BETWEEN VALVES MOUNTED INTO THE EARTH AND SPINDLE EXTENSION ACC. DVGW INSTRUCTION GW336-1 (UP TO DN 350)

TECHNISCHE DATEN

FLANSCHEN: EN 1092-2
BAULÄNGE: EN 558-1 GR 14 (F4)
EN 558-1 GR 15 (F5)

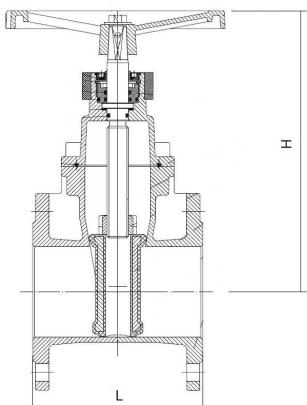
MAX. BETRIEBSTEMPERATUR: +70 °C
NENNDRUCK: PN 16, AB DN 200 PN 10
EINBAULAGE: BELIEBIG,
ÜBER -KOPF -MONTAGE NICHT GEEIGNET

TECHNICAL DATA

FLANGES: EN 1092-2
LENGTH: EN 558-1 GR 14 (F4)
EN 558-1 GR 15 (F5)

MAX. WORKING TEMPERATURE: UP TO +70 °C
NOM. PRESSURE: PN 16, FROM DN 200 PN 10
INSTALLING POS.: OPTIONAL,
OVERHEAD MOUNTING UNSUITABLE

ABMESSUNGEN



DIMENSIONS

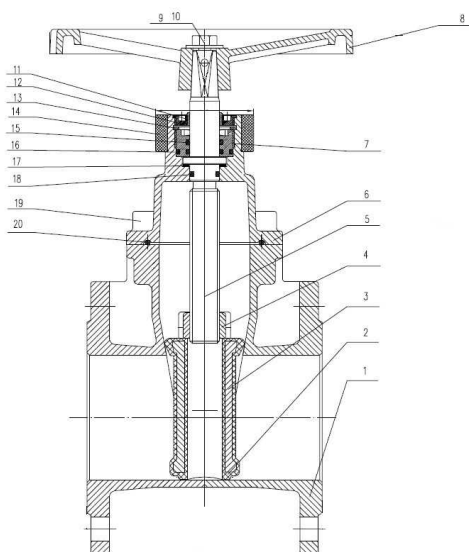
DN	L (F4) IN MM	L (F5) IN MM	H IN MM	GEWICHT (WEIGHT) IN KG
50	150	250	211	10,0
65	170	270	243	13,5
80	180	280	273	16,0
100	190	300	309	21,0
125	200	325	361	29,0
150	210	350	402	35,5
200	230	400	487	56,5
250	250	450	582	86,0
300	270	500	659	117,0
350	290	550	791	175,0
400	310	600	877	215,0

ABSPERRSCHIEBER (GATE VALVES)

ABSPERRUNG
SHUT OFF

STÜCKLISTE

PART LIST



NR. (NO.)	BAUTEIL (DESCRIPTION)	WERKSTOFF (MATERIAL)			
		019G	019	019B	061B
1	GEHÄUSE (BODY)	EN -JL -1040 EKB	EN -JS -1050 EKB		
2	KEILGUMMI (WEDGE RUBBER)	NBR			
3	KEIL (WEDGE)	EN-JS-1050			
4	SPINDELMUTTER (STEM NUT)	MESSING (BRASS)		BRONZE	
5	SPINDEL (STEM)	VA 1.4021		VA 1.4401	
6	HAUBE (BONNET)	EN -JL -1040 EKB	EN -JS -1050 EKB		
7	SPINDELVERSCHRAUBUNG (GLAND)	MESSING (BRASS)			
8	HANDRAD (HANDWHEEL)	EN-JS-1050 EKB			
9	MUTTER (HEX SCREW BOLT)	VA 1.4301			
10	SCHEIBE (WASHER)	VA 1.4301			
11	SCHUTZDICHTUNG (DUST LID)	NBR			
12	SCHUTZKAPPE (DUST CAP)	NYLON			
13	SICHERUNGSRING (CIRCLIP)	VA 1.4301			
14	PACKUNGSRING (PACKING)	NBR			
15+16	O -RING PACKUNG INNEN+AUSSEN (O -RING INSIDE+OUTSIDE PACKING)	NBR			
17	LAGERRING (GASKET)	PTFE			
18	DICHTUNGSRING (SEAL RING OF STEM)	NBR			
19	SECHSKANTSCHRAUBE (HEX SCREW)	STAHL (CARBON STEEL)			
20	DICHTUNG (GASKET)	NBR			

BETÄTIGUNGEN

HANDRAD (HANDWHEEL) STANDARD
TYP O18/HR4



DN	Ø IN MM	VIERKANT (SQUARE) IN MM
50	160	14/17
65	200	17/19
80		
100	250	19/21
125	300	
150		
200	360	24/27
250	450	27/32
300		
350		
400		

ACTUATIONS

KETTENRAD (CHAINWHEEL) OPTIONAL
TYP KR



Ø IN MM	VIERKANT (SQUARE) IN MM
200	14/17
	17/19
290	17/19
	19/21
410	24/27
	27/32

PASSENDE KETTE IN V4A LIEFERBAR
(SUITABLE CHAIN IN V4A AVAILABLE)

OPTIONAL

ERDEINBAUGARNITUR, VERSTELLBAR
(SPINDLE EXTENSION, ADJUSTABLE)

TYP O16



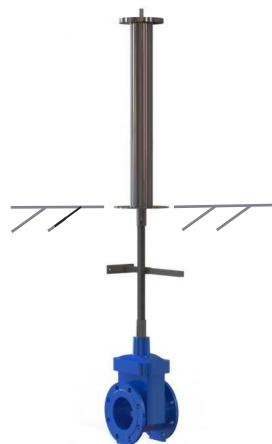
OPTIONAL

SPINDELVERLÄNGERUNG
(SPINDLE EXTENSION)



OPTIONAL

FLURSAULE
(OPERATING PILLAR)



WEITERE INFORMATIONEN
AUF DER HINTEREN
UMSCHLAGINNENSEITE

(MORE INFORMATION
ON LAST PAGE)



ABSPERRSCHIEBER (GATE VALVES)

KFS 018S-4BE

**KEILFLACHSCHIEBER
(GATE VALVE)**

**F4 -BAULÄNGE
(LENGTH F4)**

WEICHDICHTEND, WARTUNGSFREI

GEEIGNET FÜR INDUSTRIELLE ANWENDUNGEN,
ALLGEMEINE VERFAHRENSTECHNIK

EIGENSCHAFTEN

- GEHÄUSE GUSS
- I/A EKB - BESCHICHTUNG MIN. 250 µM , **RAL 5015**
- VOLLER DURCHGANG
- MIT ISO -MONTAGEFLANSCH NACH DIN 5210 FÜR DIE MONTAGE EINES ELEKTRO -ANTRIEBS



RESILIENT SEATED, MAINTENANCE FREE

USING IN INDUSTRIAL APPLICATIONS,
GENERAL PROCESS ENGINEERING

FEATURES

- MATERIAL GGG
- I/O EKB - COATING MIN. 250 µM, **RAL 5015**
- FULL SQUARE
- WITH ISO MOUNTING PAD ACC. DIN 5210 PREPARED FOR ELECTRICAL DRIVE

TECHNISCHE DATEN

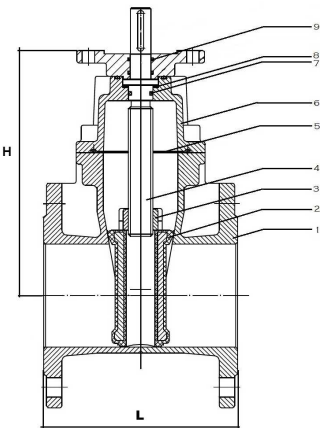
FLANSCH: EN 1092-2
 BAULÄNGE: EN 558-1 GR 14 (F4)
 TEMPERATUR: BIS +70 °C
 NENNDRUCK: PN 16, AB DN 200 PN 10
 EINBAULAGE: BELIEBIG,
 ÜBER -KOPF -MONTAGE NICHT GEEIGNET

TECHNICAL DATA

FLANGES: EN 1092-2
 LENGTH: EN 558-1 GR 14 (F4)
 TEMPERATURE: UP TO +70 °C
 NOM. PRESSURE: PN 16, FROM DN 200 PN 10
 INSTALLING POS.: OPTIONAL,
 OVERHEAD MOUNTING UNSUITABLE

ABMESSUNGEN + STÜCKLISTE

DIMENSIONS + PART LIST



DN	L IN MM	H IN MM	GEWICHT (WEIGHT) IN KG *
50	150	170	11,0
65	170	200	14,0
80	180	230	17,5
100	190	260	20,5
125	200	330	29,5
150	210	370	35,0
200	230	440	60,0
250	250	650	93,2
300	270	750	134,1

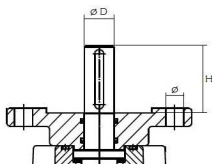
* OHNE ANTRIEB
(WITHOUT ACTUATION)

NR. (NO.)	BAUTEIL (DESCRIPTION)	WERKSTOFF (MATERIALS)
1	GEHÄUSE (BODY)	EN -JS -1050 EKB
2	KEIL (WEDGE)	GUSS (GGG) NBR
3	SPINDELMUTTER (STEM NUT)	BRONZE
4	SPINDEL (STEM)	VA 1.4401
5	GEHÄUSEDICHTUNG (HOUSING GASKET)	NBR
6	GEHÄUSEOBERTEIL (UPPER PART OF HOUSING)	EN -JS -1050 EKB
7	O -RING -DICHTUNG (O -RINGS)	NBR
8	SCHEIBE (WASHER)	PTFE
9	O -RING -PACKUNG (O -RING -INSIDE PACKING)	NBR

BETÄTIGUNG

ACTUATION

AUFBAUFLANSCH (MOUNTING PAD)



DN	ISO 5210	Ø D IN MM	H IN MM	Ø IN MM	ANTRIEB SA (DRIVE SA)
50	F 10	20	45	12	07.6
65	F 10	20	45	12	07.6
80	F 10	20	45	12	10.2
100	F 10	20	45	12	10.2
125	F 10	20	45	12	10.2
150	F 10	20	45	12	10.2
200	F 14	30	45	18	14.2
250	F 14	30	45	18	14.2
300	F 14	30	45	18	14.6



KEILFLACHSCHIEBER AUFGEBAUT MIT ELEKTRO-ANTRIEB
 -> PRODUKTBEISPIEL DREHANTRIEB „AUMA“ TYP „SA“

GATE VALVE MOUNTED WITH ELECTRICAL DRIVE
 -> PRODUCT EXAMPLE FOR ELECTRICAL DRIVE „AUMA“ TYPE „SA“

ABSPERRSCHIEBER (GATE VALVES)

ABSPERRUNG
SHUT OFF

KOS 011L

**METALLISCH -DICHTENDER SCHIEBER
(METAL SEATED GATE VALVE)**

**F5 -BAULÄNGE
(LENGTH F5)**

METALLISCH -DICHTEND, WARTUNGSFREI

GEEIGNET FÜR INDUSTRIELLE ANWENDUNGEN, KALT- UND HEISSWASSER

METAL -SEATED, MAINTENANCE FREE

USING IN INDUSTRIAL APPLICATIONS, HOT AND COLD WATER

EIGENSCHAFTEN

- GEHÄUSE GGG -40
- I/A EKB -BESCHICHTUNG MIN. 250 µM, **RAL 5015**
- VOLLER DURCHGANG
- SPINDELABDICHTSYSTEM MIT INNERER VERSCHRAUBUNG
- SCHIEBERABDICHTSYSTEM MEDIENFREI DURCH:
- ZUSÄTZLICHE SPINDEL -O -RING -ABDICHTUNG ZUR SCHIEBERINNENKAMMER
- AUSFÜHRUNG MIT HANDRAD



FEATURES

- MATERIAL GGG -40
- I/O EKB - COATING MIN. 250 µM, **RAL 5015**
- FULL SQUARE
- STEM SEALING SYSTEM WITH INNER THREAD CONNECTION
- VALVE SEALING SYSTEM MEDIUM FREE:
- ADDITIONAL STEM -O -RING -SEALING TO VALVE INNER CHAMBER
- OPERATION WITH HANDWHEEL

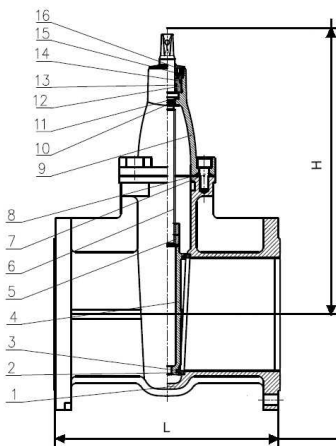
TECHNISCHE DATEN

FLANSCH:	EN 1092-2
BAULÄNGE:	EN 558 -1 GR 15 (F5)
TEMPERATUR:	+ 110 °C
NENNDRUCK:	PN 16, AB DN 200 PN 10
EINBAULAGE:	BELIEBIG, ÜBER -KOPF -MONTAGE NICHT GEEIGNET

TECHNICAL DATA

FLANGES:	EN 1092-2
LENGTH:	EN 558 -1 GR 15 (F5)
TEMPERATURE:	+ 110 °C
NOM. PRESSURE:	PN 16, FROM DN 200 PN 10
INSTALLING POS.:	OPTIONAL, OVERHEAD MOUNTING UNSUITABLE

ABMESSUNGEN + STÜCKLISTE



DN	L IN MM	H IN MM	GEWICHT (WEIGHT) IN KG
50	250	229	13,2
80	280	291	21,2
100	300	328	27,6
150	350	418	45,7
200	400	496	73,2

DIMENSIONS + PART LIST

NR. (NO.)	BAUTEIL (DESCRIPTION)	WERKSTOFF (MATERIAL)
1	GEHÄUSE (BODY)	EN -JS -1030 EKB
2	SITZRING (SEAL RING)	VA 1.4301
3	KEIL (WEDGE)	EN -JS -1030
4	KEILSITZ (BODY SEAT)	VA 1.4301
5	SPINDELMUTTER (STEM NUT)	MESSING (BRASS)
6	SPINDEL (STEM)	VA 1.4301
7	BOLZEN (BOLT)	VA 1.4301
8	DICHTUNG GEHÄUSE (BODY GASKET)	EPDM
9	HAUBE (BONNET)	EN -JS -1030 EKB
10	O -RING	EPDM
11	SCHEIBE (WASHER)	MESSING (BRASS)
12	O -RING	EPDM
13	O -RING	EPDM
14	SICHERUNGSSCHEIBE (SAFETY RINGS)	MESSING (BRASS)
15	SCHMUTZABDICHTUNG (DUST CAP)	EPDM
16	SPINDELLAGER (SPINDLE SUPPORT)	MESSING (BRASS)

BETÄTIGUNG

HANDRAD (HANDWHEEL)

TYP O18/HR4



OPERATION

DN	Ø IN MM	VIERKANT (SQUARE) IN MM X MM
50	160	14 / 17
80	200	17 / 19
100	250	19 / 21
150		
200	360	24 / 27



KFS 018-DVGW

KEILFLACHSCHIEBER (GATE VALVE)

F4-BAULÄNGE (LENGTH F4)



KOS 051-DVGW

KEILOVALSCHIEBER (GATE VALVE)

F5-BAULÄNGE (LENGTH F5)

WEICHDICHTEND, WARTUNGSFREI

GEEIGNET FÜR INDUSTRIELLE ANWENDUNGEN,
TRINKWASSERANLAGEN, KALT- UND HEISSWASSER UND
NEUTRALE FLÜSSIGKEITEN

EIGENSCHAFTEN

- GEHÄUSE GGG -40
- I/A EKB -BESCHICHTUNG MIN. 250 µM, **RAL 5005**
NACH GSK -RICHTLINIEN
- VOLLER DURCHGANG
- MIT KUNSTSTOFF -GLEITSCHUHEN AM KEIL
- SPINDELABDICHTUNG MIT 3 O -RINGEN
- GERINGES DREHMOMENT



RESILIENT SEATED, MAINTENANCE FREE

USING IN INDUSTRIAL APPLICATIONS,
DRINKING WATER SYSTEMS, HOT AND COLD WATER AND
NEUTRAL FLUIDS

FEATURES

- MATERIAL GGG -40
- I/O EKB - COATING MIN. 250 µM, **RAL 5005**
ACC. GSK -DIRECTIVE
- FULL SQUARE
- WITH PLASTIC SLIDING SHOES ON THE WEDGE
- SPINDLESEALING WITH 3 O -RINGS
- LOW TORQUE

TECHNISCHE DATEN

FLANSCH:	EN 1092-2
BAULÄNGE:	EN 558-1 GR 14 (F4) EN 558-1 GR 15 (F5)
TEMPERATUR:	BIS +50 °C
NENNDRUCK:	PN 16, AB DN 200 PN 10 (OPTIONAL PN 16)
EINBAULAGE:	BELIEBIG, ÜBER -KOPF -MONTAGE NICHT GEEIGNET

TECHNICAL DATA

FLANGES:	EN 1092-2
LENGTH:	EN 558-1 GR 14 (F4) EN 558-1 GR 15 (F5)
TEMPERATURE:	UP TO +50 °C
NOM. PRESSURE:	PN 16, FROM DN 200 PN 10 (OPTIONAL PN 16)
INSTALLING POS.:	OPTIONAL, OVERHEAD MOUNTING UNSUITABLE

ABMESSUNGEN (DIMENSIONS)

DN	L (F4) IN MM	L (F5) IN MM	H IN MM	GEWICHT (F4) (WEIGHT F4) IN KG*
50	150	250	210	9,0
65	170	270	235	11,2
80	180	280	265	13,8
100	190	300	293	16,6
125	200	325	343	24,0
150	210	350	380	31,0
200	230	400	465	57,0
250	250	450	573	93,2
300	270	500	675	134,1
350	290	550	820	212,0
400	310	600	820	226,0
500	350	700	1040	438,0

* MIT FREIER WELLE
(WITH FREE SHAFT)

STÜCKLISTE (PART LIST)

BAUTEIL (DESCRIPTION)	WERKSTOFF (MATERIAL)	
GEHÄUSE (BODY)	EN -JS -1030 EKB	
KEILGUMMI (WEDGE RUBBER)	EPDM W270	
KEIL (WEDGE)	EN -JS -1030	
GLEITSCHUHE (SLIDING SHOES)	KUNSTSTOFF (POM)	
SPINDELMUTTER (STEM NUT)	MESSING CW 614 N	
SPINDEL (STEM)	VA 1.4021	
HAUBE (BONNET)	EN -JS -1030 EKB	
DICHTUNG (GASKET)	EPDM	
GEHÄUSESCHRAUBEN (HOUSING SCREWS)	A2	
HANDRAD (HAND WHEEL)	DN 50 - 350	GUSS EKB, BLAU (CAST EKB, BLUE)
	DN 400 - 500	BLECH BESCHICHTET SCHWARZ (SHEET METAL, COATED, BLACK)

BETÄTIGUNG (ACTUATORS)

HANDRAD (HANDWHEEL) TYP 018/HR-AZ



DN	Ø IN MM	VIERTANT (SQUARE)
50	160	14x14
65	200	17x17
80		
100	250	19x19
125	300	
150		
200	360	24x24
250	450	27x27
300		
350		
400	600	32x32
500	800	



ERDEINBAUGARNITUR, VERSTELLBAR
(SPINDLE EXTENSION, ADJUSTABLE)

ZULASSUNGEN

ZULASSUNG FÜR TRINKWASSER
NACH DVGW W579 PN 16

APPROVALS

FOR DRINKING WATER
ACC. DVGW W579 PN 16

ABSPERRSCHIEBER (GATE VALVES)

ABSPERRUNG
SHUT OFF

KFS 018B

**KEILFLACHSCHIEBER
(GATE VALVE)**

**F4 -BAULÄNGE
(LENGTH F4)**

KOS 051B

**KEILOVALSCHIEBER
(GATE VALVE)**

**F5 -BAULÄNGE
(LENGTH F5)**

KEILFLACHSCHIEBER TYP 018B UND 051B
SPEZIELL FÜR ABWASSERANLAGEN GEEIGNET

GATE VALVE TYPE 018B AND 051B
ESPECIALLY SUITABLE FOR WASTE WATER SYSTEMS



ABMESSUNGEN (DIMENSIONS)

STÜCKLISTE (PART LIST)

DN	L (F4) IN MM	L (F5) IN MM	H IN MM	GEWICHT (F4) (WEIGHT F4) IN KG*
50	150	250	210	9,0
65	170	270	235	11,2
80	180	280	265	13,8
100	190	300	293	16,6
125	200	325	343	24,0
150	210	350	380	31,0
200	230	400	465	57,0
250	250	450	573	93,2
300	270	500	675	134,1
350	290	550	820	212,0
400	310	600	820	226,0
500	350	700	1040	438,0

* MIT FREIER WELLE
(WITH FREE SHAFT)

BAUTEIL (DESCRIPTION)		WERKSTOFF (MATERIAL)
		018B, 051B, 018BE, 051BE
GEHÄUSE (BODY)		EN -JS -1030 EKB
KEILGUMMI (WEDGE RUBBER)		NBR
KEIL (WEDGE)		EN -JS -1030
GLEITSCHUHE (SLIDING SHOES)		KUNSTSTOFF (POM)
SPINDELMUTTER (STEM NUT)		BRONZE
SPINDEL (STEM)		VA 1.4401
HAUBE (BONNET)		EN -JS -1030 EKB
DICHTUNG (GASKET)		NBR
GEHÄUSESCHRAUBEN (HOUSING SCREWS)		A2
HANDRAD (HAND WHEEL)	DN 50 - 350	GUSS EKB, BLAU (CAST EKB, BLUE)
	DN 400 - 500	BLECH BESCHICHTET SCHWARZ (SHEET METAL, COATED, BLACK)

KFS 018BE

**KEILFLACHSCHIEBER
(GATE VALVE)**

**F4 -BAULÄNGE
(LENGTH F4)**

KOS 051BE

**KEILOVALSCHIEBER
(GATE VALVE)**

**F5 -BAULÄNGE
(LENGTH F5)**

EIGENSCHAFTEN

- GERINGES DREHMOMENT
- MIT ISO -MONTAGEFLANSCH NACH DIN 5210
FÜR DIE MONTAGE EINES ELEKTRO -ANTRIEBS

FEATURES

- LOW TORQUE
- WITH ISO MOUNTING PAD ACC. DIN 5210
PREPARED FOR ELECTRICAL DRIVE

BETÄTIGUNG

AUFBAUFLANSCH (MOUNTING PAD)

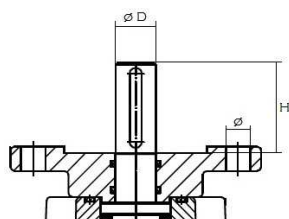


ABBILDUNG ÄHNLICH
(IMAGE SIMILAR)



ACTUATION

DN	PN	ISO 5210	Ø D IN MM	H IN MM	Ø IN MM	ANTRIEB SA (DRIVE SA)
50	16	F10	20	32	11	07.6
65	16	F10	20	32	11	07.6
80	16	F10	20	32	11	10.2
100	16	F10	20	32	11	10.2
125	16	F10	20	32	11	10.2
150	16	F10	20	32	11	10.2
200	10	F14	30	50	17	14.2
250	10	F14	30	50	17	14.2
300	10	F14	30	50	17	14.2
350	10	F14	30	50	17	14.6
400	10	F14	30	50	17	14.6
500	10	F14	30	50	17	14.6
600	10	F14	30	50	17	14.6

GATE VALVE MOUNTED WITH ELECTRICAL DRIVE
-> PRODUCT EXAMPLE FOR ELECTRICAL DRIVE „AUMA“ TYPE „SA“



PLS 4111, 4112, 4112X

PLATTENSCHIEBER (KNIFE GATE VALVE)

K1-BAULÄNGE (LENGTH K1)

VOLLFLANSCHSCHIEBER

ALS ZWISCHENFLANSCH- UND ENDSCHIEBER EINSETZBAR
GEEIGNET FÜR INDUSTRIELLE ANWENDUNGEN,
WASSER, ABWASSERANLAGEN

FULL FLANGE DESIGN

USABLE BETWEEN FLANGES OR AT THE END OF PIPELINE
USING IN INDUSTRIAL APPLICATIONS,
WATER, WASTE WATER SYSTEMS



TYP 4111

TYP 4112

TYP 4112X

EIGENSCHAFTEN

- GEHÄUSE GGG-40 MIT EKB-BESCHICHTUNG MIN. 250 µM, ODER GEHÄUSE VA 1.4408 **RAL 5017**
- NICHTSTEIGENDE SPINDEL
- BEIDSEITIG DICTEND
- MIT SCHMIERNIPPEL AN SPINDELMUTTER
- MIT SCHABER ZUM REINIGEN DER PLATTE
- MIT HANDRAD

FEATURES

- MATERIAL GGG-40 WITH EKB-COATING MIN. 250 µM, OR BODY MATERIAL VA 1.4408 **RAL 5017**
- NON RISING STEM
- TWO DIRECTION SEALING
- WITH LUBRICATING NIPPEL ON STEM NUT
- WITH SCRAPER TO CLEAN THE PLATE
- WITH HANDWHEEL

EIGENSCHAFTEN

JP WIRBELSCHICHTBESCHICHTUNG

- ADHÄSION >16 N/MM² NACH EN ISO 4624
- AUFPRALLRESISTENT > 5 NM
- ELEKTR. WIDERSTAND > 3 kV
- CHEMISCH RESISTENT PH 3 - 13 NACH DIN EN 595
- KATODIODE UNTERWANDERUNGSTIEFE =< 10 MM

FEATURES

JP FLUIDIZED BED COATING

- ADHESION >16 N/MM² ACC. EN ISO 4624
- RESISTANCE TO IMPACT > 5 NM
- ELECTRICAL RESISTANCE > 3 kV
- CHEMICAL RESISTANCE PH 3 - 13 ACC. DIN EN 595
- CATHODE DIODE PENETRATION DEPTH =< 10 MM

TECHNISCHE DATEN

FLANSCH:	EN 1092-2 PN 10
BAULÄNGE:	EN 558-1 GR 20 (K1)
TEMPERATUR:	+70 °C
NENNDRUCK:	PN 10, AB DN 400 PN 6
EINBAULAGE:	BELIEBIG, ÜBER-KOPF-MONTAGE NICHT GEEIGNET

TECHNICAL DATA

FLANGES:	EN 1092-2 PN 10
LENGTH:	EN 558-1 GR 20 (K1)
TEMPERATURE:	UP TO +70 °C
NOM. PRESSURE:	PN 10, FROM DN 400 PN 6
INSTALLING POS.:	OPTIONAL, OVERHEAD MOUNTING UNSUITABLE

ABMESSUNGEN (DIMENSIONS)

DN	H IN MM	L IN MM	HANDRAD (HANDWHEEL) Ø IN MM	VIERKANT (SQUARE)
50	283	43	200	14/17
65	308	46		
80	336	46		
100	365	52	250	17/19
125	450	56		
150	504	56		
200	606	60	350	19/21
250	712	68		
300	808	78		
400	1032	102	500	27/32

OPTIONEN

SPINDELMUTTER AUS BRONZE
DICHTUNG AUS EPDM

BETÄTIGUNG (ACTUATORS)

HANDRAD (HANDWHEEL)

TYP 4112/HR



OPTIONS

STEM NUT BRONZE
GASKET EPDM

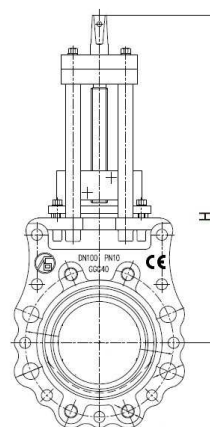
ABSPERRSCHIEBER (GATE VALVES)

ABSPERRUNG
SHUT OFF

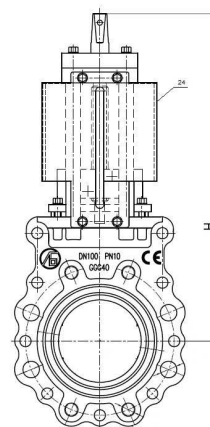
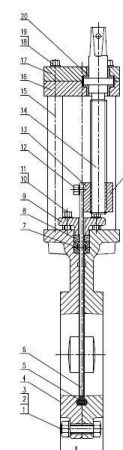
STÜCKLISTE

PART LIST

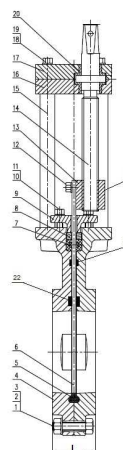
NR. (NO.)	BAUTEIL (DESCRIPTION)	WERKSTOFF (MATERIAL)		
		4111	4112	4112X
1	SECHSKANTSCHRAUBE (HEX THREAD BOLT)	A2	A4	
2	MUTTER (NUT)	A2	A4	
3	SCHEIBE (WASHER)	A2	A4	
4	GEHÄUSE (BODY)	EN-JS-1030 EKB		VA 1.4408
5	U-BÜGEL -DICHTUNG (U-CLAMP SEAL)	NBR / SS		
6	PLATTE (PLATE)	VA 1.4301	VA 1.4571	
7	QUERDICHTUNG TEIL 1 (UP SEAL PART 1)	NBR-PE		
8	QUERDICHTUNG TEIL 2 (UP SEAL PART 2)	PE		
9	QUERDICHTBRILLE (SEAL RETAINER)	VA 1.4301	VA 1.4401	
10	SECHSKANTSCHRAUBE (HEX THREAD BOLT)	A2	A4	
11	SECHSKANTSCHRAUBE (HEX THREAD BOLT)	A2	A4	
12	SECHSKANTSCHRAUBE (HEX THREAD BOLT)	A2	A4	
13	SPINDELMUTTER (STEM NUT)	MESSING (BRASS)		
14	SPINDEL (STEM)	VA 1.4301	VA 1.4571	
15	STANGE (ROOD)	VA 1.4301	VA 1.4401	
16	PLATTE 1 (PLATE 1)	EN-JS-1030		
17	PLATTE 2 (PLATE 2)	EN-JS-1030		
18	SECHSKANTSCHRAUBE (HEX THREAD BOLT)	A2	A4	
19	SCHEIBE (WASHER)	A2	A4	
20	SPINDELLAGER (BUSHING)	PE/NBR		
21	SCHMIERNIPPEL (LUBRICATING NIPPLE)	MESSING (BRASS)		
22	SCHABER (SCRAPER)	PTFE		
23	GLEITSTEIN (FIXING BLOCK)	BRONZE		
24	BERÜHRUNGSSCHUTZ (SAFETY STEEL CONSTRUCTION)	-	VA 1.4571	



TYP 4111



TYP 4112 / 4112X



PLS 4112S

**ALS SCHNELLSCHLUSSSCHIEBER
(FOR QUICK OPENING AND CLOSING)**



SPEZIFIKATION WIE TYP 4112
(SPECIFICATION LIKE TYPE 4112)

TYP 4112S NUR ERHÄLTlich IN DN 80, 100 UND 150.
(TYPE 4112S ONLY AVAILABLE IN DN 80, 100 AND 150)

PLS 4112E, 4112XE

**PLATTENSCHIEBER
(KNIFE GATE VALVE)**

**K1 -BAULÄNGE
(LENGTH K1)**

EIGENSCHAFTEN

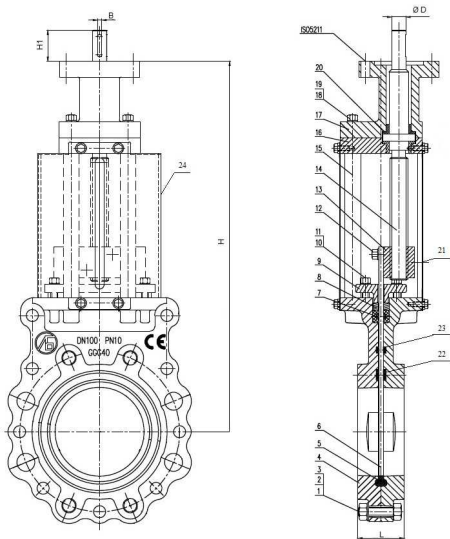
- MIT ISO -MONTAGEFLANSCH
FÜR DIE MONTAGE EINES ELEKTRO -ANTRIEBS



TYP 4112E



TYP 4112XE



MONTAGE MIT ELEKTRO -ANTRIEB (MOUNTED WITH ELECTRICAL DRIVE)

BILDBEISPIEL
AUMA DREHANTRIEB TYP SA

SAMPLE IMAGE
AUMA MULTI -TURN ACTUATOR TYPE SA



TYP 4112E



TYP 4112XE

TYP 4112XE NUR ERHÄLTLICH IN DN 80, 100, 150 UND 200.
(TYPE 4112XE ONLY AVAILABLE IN DN 80, 100, 150 AND 200.)

FEATURES

- WITH ISO MOUNTING PAD
PREPARED FOR ELECTRICAL DRIVE

ABMESSUNGEN (DIMENSIONS)

DN	L MM	H MM	ISO 5210	Ø D MM	H1 MM	B MM
50	43	297	F07	16	35	5
65	46	326	F07	16	35	5
80	46	365	F07	16	35	5
100	52	418	F07	16	35	5
125	56	450	F10	20	45	6
150	56	520	F10	20	45	6
200	60	630	F10	20	45	6
250	68	715	F10	20	45	6
300	78	765	F10	20	45	6
400	102		F14	30		

STÜCKLISTE (PART LIST)

NR. (NO.)	BAUTEIL (DESCRIPTION)	WERKSTOFF (MATERIAL)	
		4112E	4112XE
1	SECHSKANTSCHRAUBE (HEX THREAD BOLT)	A4	
2	MUTTER (NUT)	A4	
3	SCHEIBE (WASHER)	A4	
4	GEHÄUSE (BODY)	EN-JS-1030	VA 1.4408
5	U-BÜGEL -DICHTUNG (U-CLAMP SEAL)	NBR / SS	
6	PLATTE (PLATE)	VA 1.4571	
7	QUERDICHTUNG TEIL 1 (UP SEAL PART 1)	NBR-PE	
8	QUERDICHTUNG TEIL 2 (UP SEAL PART 2)	PE	
9	QUERDICHTBRILLE (SEAL RETAINER)	VA 1.4401	
10	SECHSKANTSCHRAUBE (HEX THREAD BOLT)	A4	
11	SECHSKANTSCHRAUBE (HEX THREAD BOLT)	A4	
12	SECHSKANTSCHRAUBE (HEX THREAD BOLT)	A4	
13	SPINDELMUTTER (STEM NUT)	MESSING (BRASS)	
14	SPINDEL (STEM)	VA 1.4571	
15	STANGE (ROOD)	VA 1.4401	
16	PLATTE 1 (PLATE 1)	EN-JS-1030	
17	PLATTE 2 (PLATE 2)	EN-JS-1030	
18	SECHSKANTSCHRAUBE (HEX THREAD BOLT)	A4	
19	SCHEIBE (WASHER)	A4	
20	SPINDELLAGER (BUSHING)	PE/NBR	
21	SCHMIERNIPPEL (LUBRICATING NIPPLE)	MESSING (BRASS)	
22	SCHABER (SCRAPER)	PTFE	
23	GLEITSTEIN (FIXING BLOCK)	PTFE	
24	BERÜHRUNGSSCHUTZ (SAFETY STEEL CONSTRUCTION)	VA 1.4571	

OPTIONEN / OPTIONS

SPINDELMUTTER AUS BRONZE
(STEM NUT BRONZE)

DICHTUNG AUS EPDM
(GASKET EPDM)

ABSPERRSCHIEBER (GATE VALVES)

ABSPERRUNG
SHUT OFF

PLS 4112P, 4112XP

**PLATTENSCHIEBER
(KNIFE GATE VALVE)**

**K 1 -BAULÄNGE
(LENGTH K 1)**

EIGENSCHAFTEN

- MONTAGEFLANSCH
FÜR DIE MONTAGE EINES PNEUMATISCHEN ANTRIEBES

FEATURES

- WITH MOUNTING PAD
PREPARED FOR PNEUMATIC DRIVE

ABMESSUNGEN (DIMENSIONS)

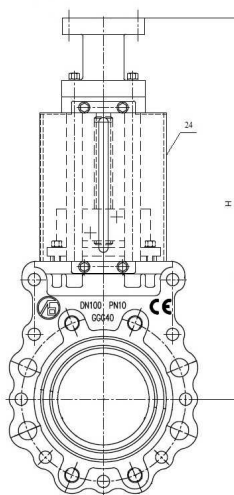
DN	L MM	H MM	Ø D MM	HÖHE ANTRIEB (HEIGHT DRIVE)
50	43	300	16	128
65	46	330	16	
80	46	368	16	
100	52	418	16	138
125	56	465	20	
150	56	527	20	160
200	60	646	20	
250	68	734	20	
300	78	851	20	



TYP 4112P



TYP 4112XP



STÜCKLISTE (PART LIST)

BAUTEIL (DESCRIPTION)	WERKSTOFF (MATERIAL)	
	4112P	4112XP
SECHSKANTSCHRAUBE (HEX THREAD BOLT)	A4	
MUTTER (NUT)	A4	
SCHEIBE (WASHER)	A4	
GEHÄUSE (BODY)	EN-JS-1030	VA 1.4408
U-BÜGEL-DICHTUNG (U-CLAMP SEAL)	NBR / SS	
PLATTE (PLATE)	VA 1.4571	
QUERDICHTUNG TEIL 1 (UP SEAL PART 1)	NBR-PE	
QUERDICHTUNG TEIL 2 (UP SEAL PART 2)	PE	
QUERDICHTBRILLE (SEAL RETAINER)	VA 1.4401	
SECHSKANTSCHRAUBE (HEX THREAD BOLT)	A4	
SECHSKANTSCHRAUBE (HEX THREAD BOLT)	A4	
SECHSKANTSCHRAUBE (HEX THREAD BOLT)	A4	
STANGE (ROD)	VA 1.4401	
PLATTE 1 (PLATE 1)	EN-JS-1030	
PLATTE 2 (PLATE 2)	EN-JS-1030	
SECHSKANTSCHRAUBE (HEX THREAD BOLT)	A4	
SCHEIBE (WASHER)	A4	
SCHABER (SCRAPER)	PTFE	
GLEITSTEIN (FIXING BLOCK)	PTFE	
BERÜHRUNGSSCHUTZ (SAFETY STEEL CONSTRUCTION)	VA 1.4571	

MONTAGE MIT PNEUMATIK-ANTRIEB (MOUNTED WITH PNEUMATICAL DRIVE)

BILDBEISPIEL
DOPPELT PNEUMATISCHER ANTRIEB

SAMPLE IMAGE
DOUBLE PNEUMATIC DRIVE



TYP 4112P



TYP 4112XP

TYP 4112XP NUR ERHÄLTLICH IN DN 80, 100, 150 UND 200.
(TYPE 4112XP ONLY AVAILABLE IN DN 80, 100, 150 AND 200.)



ZUBEHÖR (ACCESSORY)

BETÄTIGUNGEN

KETTENRAD (CHAINWHEEL)

TYP KR

FÜR DIE BETÄTIGUNG
IN UNZUGÄNGLICHEN HÖHEN

(FOR OPERATION
AT INACCESSIBLE HEIGHTS)



ACTUATIONS

Ø IN MM	VIERKANT (SQUARE) IN MM
200	14/17
	17/19
290	17/19
	19/21
410	24/27
	27/32



BILDBEISPIEL:

KEILFLACHSCHIEBER MIT KETTENRAD

(PICTURE EXAMPLE:

GATE VALVE WITH CHAINWHEEL)



BILDBEISPIEL:

PLATTENSCHIEBER MIT KETTENRAD

(PICTURE EXAMPLE:

KNIFE GATE VALVE WITH CHAINWHEEL)

OPTIONAL AUCH LIEFERBAR: KETTE IN V4A

(OPTIONAL AVAILABLE: CHAIN IN V4A)

BETÄTIGUNGEN

ERDEINBAUGARNITUR, VERSTELLBAR
(SPINDLE EXTENSION, ADJUSTABLE)
TYP O16

FÜR DIE ERDMONTAGE
(FOR MOUNTING INTO THE Earth)



ACTUATIONS

BEDIENUNG ÜBER BEDIENSCHLÜSSEL
(OPERATING BY OPERATING KEY)



SPINDELVERLÄNGERUNG
(SPINDLE EXTENSION)

FÜR DIE SCHACHTMONTAGE
(FOR SHAFT INSTALLATION)

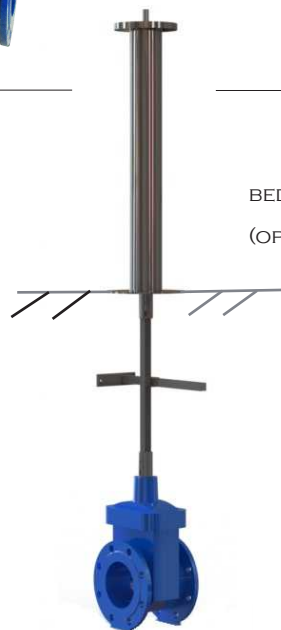


BEDIENUNG ÜBER BEDIENSCHLÜSSEL
(OPERATING BY OPERATING KEY)



FLURSAULE
(OPERATING PILLAR)

FÜR ERD- UND SCHACHTMONTAGE
(FOR EARTH MOUNTING AND SHAFT INSTALLATION)



BEDIENUNG ÜBER ELEKTROANTRIEB
(OPERATING BY ELECTRICAL DRIVE)



DIGITALE VERSION:



ARMATUREN AUTOMATISIERUNG
VERTRIEB BINDLER GMBH

AM EICHELBERG 12
01458 OTTENDORF-OKRILLA

FON: 035 205 - 759 577
FAX: 035 205 - 759 576

INFO@AAVB-ARMATUREN.DE
WWW.AAVB-ARMATUREN.DE